

UGARI
GERIÁTRICA



CATÁLOGO



MOBILIARIO

Fabricación e importación de productos geriátricos y para la dependencia

ÍNDICE

Gripo

Pag.: 4 - 5

- Barra de sujeción GRIPO

Sillas ergonómicas multiusos

Pag.: 6 - 31

- Silla Vela Tango 100 (adultos)
- Silla Vela Tango 700 (adultos)
- Silla Vela Tango 600S y 600ES (niños)
- Silla Vela Tango 300 y 310 (bariátrica)
- Sillas Vela Salsa
- Sillas Vela Hip Hop
- Sillas Vela medico-hospitalarias

Mesas ajustables en altura

Pag.: 32 - 47

- Reposabrazos universal Jumborest
- Tabla extensión mesa Access
- Tabla extensión mesa Mini Access
- Mesas Ergotable
- Mesas Multi Ergotable
- Mesas Ergotable de grupo
- Mesas Ergodesk
- Mesas Vision
- Mesa 4Single

Cocinas adaptadas

Pag.: 48 - 57

Sistemas para encimeras

- Sistema FlexiPlus eléctrico
- Sistema Flexi manual
- Sistema Flexi Corner

Sistemas para armarios

- Sistema Diagonal
- Sistema Vertic Inside
- Sistema Vertic Eléctrico

Baños adaptados

Pag.: 58 - 91

- Folleto Valiryo
- Lavabo Quickwash
- Lavabo Adapline
- Lavabo giratorio Swingline
- Lavabo Standarline
- Lavabo Slimline
- Lavabo Supportline
- Inodoro altura variable Sollievati
- Inodoro de altura variable
- Asideros "Ropox"
- Apoyabrazos Loire
- Asiento de ducha "Ropox"
- Bañeras
- Camilla de ducha "Hudson"
- Carro de ducha Mobilio
- Mesas de enfermería Maxi 2
- Mesas de enfermería Medi 2
- Mesas de enfermería Vario
- Mesas de enfermería Mobilio



Barra de sujeción Gripo Un sistema – infinidad de posibilidades

Gripo es una ayuda resistente y flexible que ayuda a ponerse de pie y moverse por el domicilio.

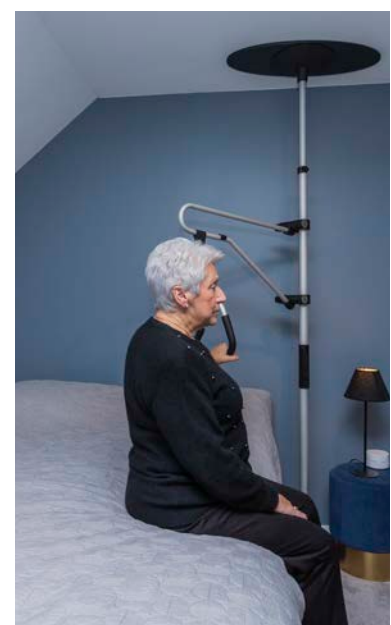
Gripo es una solución patentada adecuada para la mayoría de hogares y muy fácil de instalar. Funciona muy bien por sí solo, pero también se puede complementar con muchos accesorios útiles.

- Proporciona soporte cuando es necesario
- Evita la necesidad de tener un asistente que ayude a la incorporación
- Fácil de instalar, mover y desmontar
- Instalación sin tornillos ni herramientas.
- Amplia selección de prácticos accesorios
- Innumerables áreas de aplicación

La espuma EVA antimicrobiana inhibe el crecimiento de microorganismos como bacterias, hongos, parásitos y virus hasta en un 99,99%, proporcionando así una protección adicional contra la propagación de virus y bacterias después de 24 horas.

¿Por qué elegir productos con esta protección adicional?

- Elección más segura de materiales
- Reduce la infección cruzada
- Duración extraordinaria



Accesorios Gripo

Incorporador con asidero



Con 2 racores universales 40/22 mm.
Mide 68,5 cm desde la barra Gripo.
Asa para colgar con espuma EVA y correa.

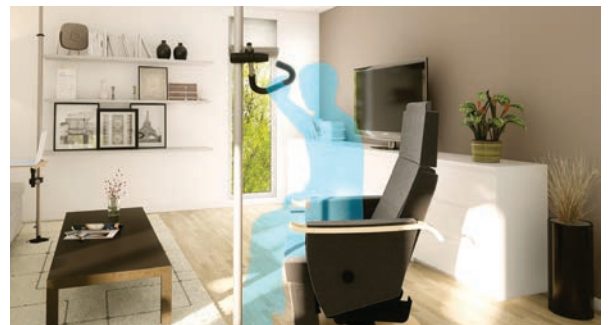
Beneficios del accesorio incorporador Gripo:

- Proporciona soporte allí donde lo necesite (habitación, baño, salón, etc.)
- Proporciona una sensación de empoderamiento y seguridad.
- Alivia la tensión del cuidador, lo que puede reducir las lesiones relacionadas.
- Activa al usuario, lo cual es importante, por ejemplo para una mejor circulación sanguínea y función gastrointestinal.
- Soporte para transferencias y reposicionamiento en cama.
- Ahorro de costes: los usuarios y familiares pueden hacer más sin la ayuda de cuidadores.



Agarre triángular

Con espuma EVA y acople universal 40/22 mm.



Agarre dos manos doble, completo

Con espuma EVA y acople universal 40/22 mm. Ancho/superficie de agarre 48 cm, diámetro de la barra 22 mm. Facilita levantarse de la silla/cama. Facilita el traslado hacia/desde la silla de ruedas.





VELA TANGO 100

PARA GENTE ACTIVA



VELA Tango 100



Las sillas VELA Tango ofrecen independencia en el hogar y en el trabajo con un diseño fácil de usar. Al sentarse en una silla VELA, puede realizar sus actividades habituales de forma segura y cómoda sin poner en peligro su estabilidad. Todo gracias a un freno seguro, ruedas de fácil desplazamiento, comodidad y una estabilidad óptima.

Siéntese y realice sus actividades habituales de forma segura sin riesgo de caídas.

La silla es estable y segura con freno en las ruedas para incorporarse de la silla con seguridad.

Muévase con la silla de una manera segura y cómoda

Excelente soporte y comodidad al sentarse.





ESTABILIDAD Y MOVILIDAD

El freno garantiza la estabilidad para diferentes actividades. Las ruedas de tracción suave le hacen moverse sin problemas mientras está sentado.

COMODIDAD Y ERGONOMÍA ÓPTIMAS

Puede ajustar la silla para obtener la mejor ergonomía y comodidad posibles para satisfacer sus necesidades por muchos años.

SEGURIDAD DÍA SÍ, DÍA TAMBIÉN

Usted se sienta de forma segura; el freno se encarga de eso. También tiene reposabrazos estables y un buen respaldo de apoyo. Usted se sentirá completamente seguro/a cuando se siente en nuestra silla.

HACE QUE CADA DÍA SEA MÁS FÁCIL

Una silla VELA puede hacer que la cocina, el cuidado personal y otras actividades diarias necesarias sean más fáciles y manejables. Al hacer más tareas diarias por sí sola/o, también es posible **volverse menos dependiente de la ayuda de otros, y la independencia conduce a una mejor calidad de vida.**

INFORMACIÓN TÉCNICA

	VELA Tango 100
Ajuste en altura	Manual por cilindro de gas, 350N
Asiento (Mod.Y) (Anch.x Prof.)	44 x 44 cm
Inclinación del asiento	-6° / +3°
Regulación prof. asiento	37-44 cm
Respaldo (Mod.Y) (Ancho x Alto)	37 x 30 cm
Inclinación del respaldo	-10° / +13°
Reposabrazos PU	9 x 30 cm
Altura del reposabrazos	0-24 cm
Espacio entre reposabrazos	37-51 cm
Asiento giratorio	360°
Bastidor	55 x 55 cm
Carga máxima	160 Kg
Peso Silla	20 kg
Altura del asiento	42-57 cm

COLORES

La silla VELA Tango 100 esta disponible en color negro PHOENIX



671
Negro



VELA TANGO 700 / 700E



VELA Tango 700

Asiento y respaldo Activo (M)



VELA Tango 700E

Asiento y respaldo Contour (M)

Las sillas VELA Tango 700/700E son los últimos modelos de la popular silla VELA.

Las sillas ofrecen independencia en el hogar y en el trabajo con un diseño fácil de usar. Al sentarse en una silla VELA, puede realizar sus actividades habituales de forma segura y cómoda sin poner en peligro su estabilidad. Todo gracias a un freno seguro, ruedas de fácil desplazamiento, comodidad y una estabilidad óptima.

Beneficios

Siéntese y realice sus actividades habituales de forma segura sin riesgo de caídas.

La elevación eléctrica es suave y fácil de usar y garantiza un ajuste en altura seguro y cómodo.

La silla es estable y segura con freno en las ruedas para incorporarse de la silla con seguridad.

Muévase con la silla de una manera segura y cómoda

Excelente soporte y comodidad al sentarse.





VELA TANGO 700/700E

Las sillas VELA Tango 700/700E ofrecen independencia en el hogar y en el trabajo en un diseño fácil de usar. Al sentarse en una silla VELA, puede realizar sus actividades habituales de pie de forma segura y cómoda sin drenar su energía. Todo gracias a un freno de mano seguro, ruedas de fácil desplazamiento y comodidad estable.



ESTABILIDAD Y MOVILIDAD

El freno garantiza la estabilidad para diferentes actividades. Las ruedas de tracción suave le hacen moverse sin problemas mientras está sentado.

COMODIDAD Y ERGONOMÍA ÓPTIMAS

Puede ajustar la silla para obtener la mejor ergonomía y comodidad posibles para satisfacer sus necesidades por muchos años

ALCANZA NUEVAS ALTURAS

El elevador eléctrico le permite ahorrar energía al alcanzar su despensa o vaciar el lavavajillas.

SEGURIDAD DÍA SÍ, DÍA TAMBIÉN

Usted se sienta de forma segura; el freno se encarga de eso. También tiene reposabrazos estables y un buen respaldo de apoyo. Usted se sentirá completamente seguro/a cuando se sienta en nuestra silla.



AHORRE ENERGÍA

El elevador eléctrico garantiza que no usará energía innecesaria al poner platos en el lavavajillas, alcanzar un suéter en la parte superior del armario o cepillarse los dientes.



HACE QUE CADA DÍA SEA MÁS FÁCIL

Una silla VELA puede hacer que la cocina, el cuidado personal y otras actividades diarias necesarias sean más fáciles y manejables. Al hacer más tareas diarias por sí sola/o, también es posible




CONFIGURACIÓN ESTÁNDAR



Asiento giratorio: con las ruedas frenadas, se puede activar una palanca bajo el asiento y girar el asiento 90° izquierda y 90° dcha.

Asiento basculante: se puede inclinar el asiento 10° hacia adelante, 15° hacia atrás

Activación del freno con el pie: se puede activar el freno con la palanca o también los cuidadores pueden accionarlo con el pie.

	VELA Tango 700 * Ref: 71001	VELA Tango 700E * Ref: 71011
Ajuste en altura	Manual por cilindro de gas: Rango de elevación: 100mm. 150mm o 200 mm	Eléctrico: Rango de elevación 200mm o 300 mm
Altura en posición sentado (medida desde el borde inferior del asiento) Dependiendo del tipo de asiento, agregue la siguiente altura: Asiento Active: + 6 cm Asiento Contour: + 8 cm Todas las alturas del asiento se miden sin carga	100 mm: 32,5-42,5 cm, 34,5-44,5 cm, 36,5-46,5 cm 150 mm: 36,5-51,5 cm, 38-53 cm 40-55 cm, 42-57 cm a 200 mm: 43-63 cm, 45-65 cm 47-67 cm, 49-69 cm	200 mm: 35-55 cm, 36,5-56,5 cm 38,5-58,5 cm, 40,5-60,5 cm, 42,5-62,5 cm 300 mm: 41,5-71,5 cm, 43-73 cm 45-75 cm, 47-77 cm, 49-79 cm
Asiento (Anch.x Prof.)	XS: 40 x 40 cm S: 44 x 44 cm M: 47 x 47 cm L/XL: 50 x 50 cm	XS: 40 x 40 cm S: 44 x 44 cm M: 47 x 47 cm L/XL: 50 x 50 cm
Inclinación del asiento	10° hacia adelante, 15° hacia atrás	10° hacia adelante, 15° hacia atrás
Respaldo (Ancho x Alto)	Active: XS: 38 x 22 cm S: 38 x 30 cm M: 40 x 40 cm L/XL: 40 x 48 cm Contour: S: 36 x 38 cm M: 39 x 43 cm L/XL: 41 x 48 cm	Active: XS: 38 x 22 cm S: 38 x 30 cm M: 40 x 40 cm L/XL: 40 x 48 cm Contour: S: 36 x 38 cm M: 39 x 43 cm L/XL: 41 x 48 cm
Inclinación del respaldo	4° hacia delante, 22° hacia atrás	4° hacia delante, 22° hacia atrás
Ajuste en altura del respaldo	10 cm	10 cm
Reposabrazos PU (Ancho x largo)	9 x 30 cm	9 x 30 cm
Altura del reposabrazos (ajustable)	14-25 cm (los apoyabrazos abatibles son opcionales)	14-25 cm (los apoyabrazos abatibles son opcionales)
Espacio entre reposabrazos (ajustable)	38,5-52,5 cm	38,5-52,5 cm
Bastidor	55 x 55 cm	55 x 55 cm
Peso usuario recomendado, max	130 Kg	130 Kg
Peso Silla	27 kg	34.5 kg
Rotación del asiento	90° a la derecha/90° a la izquierda	90° a la derecha/90° a la izquierda

TAPICERÍA Y COLORES:

RENEWED LOOP: Es un tejido de calidad que tiene una buena transpirabilidad y una comodidad de asiento óptima, incluso durante muchas horas. La tela tiene una buena resistencia a la abrasión y se puede limpiar.



Gris Oscuro 693



Negro 692



Gris Claro



Rojo oscuro 694



Azul



Verde

APOLLO SKAY: Es un tejido especialmente de limpiar. Ideal para desinfectar.



Apollo Skai, 910 Gris



Apollo Skai, 147 Negro

DISPONIBLES OTROS TEJIDOS Y COLORES: Hay disponibles más tejidos y colores bajo presupuesto previo.

En VELA fabricamos productos de calidad para las personas que pasan el tiempo sentadas. Nos esforzamos por aumentar el bienestar y mejorar la calidad de vida de las personas que utilizan nuestros productos.

Consideramos que nuestras sillas a menudo están expuestas a un desgaste severo durante muchas horas diarias. Por lo tanto, VELA utiliza piezas mecánicas robustas.

Todas las sillas VELA tienen el marcado CE y cumplen con las regulaciones aplicables de la UE. Además, estamos certificados en ISO9001 e ISO14001 que son estándares internacionalmente reconocidos dentro del medio ambiente y la calidad.

ACCESORIOS

Funciones de ajuste eléctricas				
Desplazamiento eléctrico	Basculación y elevación eléctrica	Inclinación eléctrica del respaldo	Inclinación eléctrica del asiento	Activación del freno eléctricamente

Asiento							
Active		Contour		Coxit		Seatplate	
Gran comodidad y un soporte ligero.		Excelente confort con un gran soporte gracias a sus bordes elevados		Gran comodidad y asiento dividido ajustable en inclinación de forma		Sin asiento. Sin foam ni tela. Base para poder colocar un asiento a medida	
XS	Ancho x Prof. 40 x 40 cm	S	Ancho x Prof. 44 x 44 cm	S	Ancho x Prof. 40 x 47 cm	S	Ancho x Prof. 40 x 48 cm
S	Ancho x Prof. 44 x 44 cm	M	Ancho x Prof. 47 x 47 cm			M	Ancho x Prof. 45 x 48 cm
M	Ancho x Prof. 47 x 47 cm	L/XL	Ancho x Prof. 50 x 50 cm	L	Ancho x Prof. 47 x 47 cm	L	Ancho x Prof. 50 x 48 cm
L/XL	Ancho x Prof. 50 x 50 cm						

Respaldos							
Active		Contour		Support		Alb	
Gran comodidad y un soporte ligero.		Respaldo que posiciona al usuario de forma correcta en el asiento		Soportes laterales que facilitan la estabilidad del usuario.		Respaldo partido, que permite realizar un ajuste lumbar adaptado a cada usuario	
XS	Ancho x Alto 38 x 22 cm	S	Ancho x Alto 36 x 38 cm			S	Ancho x Alto 39 x 39 cm
S	Ancho x Alto 38 x 30 cm	M	Ancho x Alto 39 x 43 cm			M	Ancho x Alto 39 x 49 cm
M	Ancho x Alto 40 x 40 cm	L/XL	Ancho x Alto 41 x 48 cm	L	Ancho x Alto 43 x 46 cm	L	Ancho x Alto 39 x 51 cm
L/XL	Ancho x Alto 40 x 48 cm						
L/XL zona lumbar inflable	Ancho x Alto 40 x 48 cm						

Accesorio solo para modelo eléctrico
 Accesorio solo para ambos modelos

ACCESORIOS

Reposabrazos					
Fijo			Abatible		
Reposabrazos fijos, ajustables en altura y anchura			Reposabrazos abatibles (se abaten hacia atrás para facilitar las transferencias, son ajustables en altura y anchura)		
Acolchado	9 x 30 cm		Acolchado	9 x 30 cm	
Accionamiento (modelos eléctricos)			Accionamiento (modelos eléctricos)		
	Pulsador bajo reposabrazos	Pulsador fácil accionamiento		Pulsador bajo reposabrazos	Pulsador fácil accionamiento

Combi		Combi Trought		Hemiplejia	
Acolchado: 10x32 cm		Acolchado: 10x37 cm		Acolchado: 10x42 cm	
				Acolchado: 13x44 cm	

Extensiones palanca de freno	
Extensión para palanca de freno	Extensión para palanca de freno en forma de "T"
Ajustable de 44-62 cm	Ajustable de 44-62 cm con forma de "T"

Freno	
Freno a las 4 ruedas	Freno a las 4 ruedas eléctrico
Freno a las 4 ruedas	Freno a las 4 ruedas eléctrico (solo silla 700E)

Barra Antivuelco
La barra antivuelco proporciona más seguridad a los usuarios que realizan actividades de rehabilitación.

Asidero de empuje
El asidero de empuje permite a los asistentes desplazar a los usuarios sentados en la silla

A C C E S O R I O S

Reposapiés		
Aro reposapiés	Reposapiés individuales ruedas	Plato reposapiés
Aro reposapiés con apoyo para poder subirse en la silla y apoyar los pies.	Reposapiés individuales y giratorios que permiten apoyar los pies.	Reposapiés de plato que sube y baja con el asiento. Se puede ajustar la distancia al asiento
		Plato LP.20 28,3 x 24,5 cm, 10°, altura 26-36 cm
		Plato LP.20 28,3 x 24,5 cm, 10°, altura 31-46 cm
		Plato LP.25 33,5 x 25cm, 10°, altura 26-36 cm
		Plato LP.25 33,5 x 25 cm, 10°, altura 31-46 cm
		Plato LP.27 28,3 x 27,5 cm, 10°, altura 26-36 cm
		Plato LP.27 28,3 x 27,5 cm, 10°, altura 31-46 cm

Soportes para piernas		
Amputación	Fijo	Abatible
Soporte para amputación	Soporte de piernas fijo ajustable en longitud. Tipo silla de ruedas.	Soporte de piernas ajustable en longitud e inclinación. Grado de inclinación: -7° - 68°

Reposacabezas		
ES	SW	Flexible
Reposacabezas acolchado con ligera sujeción lateral	Reposacabezas acolchado sin sujeción	Reposacabezas acolchado con sujeción lateral para fijar la cabeza en el centro.
Ancho: 25 cm x Alto: 12 cm, Cuero negro	Ancho: 26 cm x Alto: 13 cm, Cuero negro	Ancho: 17,5 cm x Alto: 8 cm, Cuero negro

A C C E S O R I O S

Cinturones	
Y	Tronco
	
Cinturon abdominal	Cinturón tronco para la sujeción del torso
S	S
M	M
L	L

Soportes de pierna			
			
Soportes laterales para pierna. Evitan que las piernas se abran hacia el exterior y conserven su posición correcta.			
Acolchado (Largo x Alto)	11 x 6.5 cm	19 x 7.5 cm	25 x 7.5 cm

Soportes de cadera			
			
Los soportes de cadera evitan que la cadera toque con las barras verticales de los reposabrazos.			
Acolchado (Largo x Alto)	11 x 6.5 cm	19 x 7.5 cm	25 x 7.5 cm

Soportes de tronco		
Curvo S	Curvo L	Recto
		
Fijan y mantienen el tronco apoyado en el respaldo en la posición correcta, evitando la inclinación hacia adelante y los laterales.	Fijan y mantienen el tronco apoyado en el respaldo en la posición correcta, evitando la inclinación hacia adelante y los laterales.	Fijan y mantienen el tronco en la posición correcta, evitando la inclinación hacia los laterales.



VELA TANGO 600ES/S

LA SILLA QUE CRECE CONTIGO



VELA Tango 600S

Ajustable en altura manual con cilindro de gas

VELA Tango 600ES

Ajustable en altura eléctrica

VELA Tango 600ES/S es la nueva generación de sillas de actividad y escolares diseñadas para niños y jóvenes. Los niños con necesidades especiales pueden participar mejor en la educación, socializar con amigos y mejorar su capacidad de aprendizaje. Estas sillas brindan apoyo, calma y condiciones óptimas para la concentración.

VELA Tango 600ES/S está especialmente indicada para niños y jóvenes que necesitan estabilidad, comodidad y "calma" en posición sentada para concentrarse. Esto incluye personas con TDAH, autismo, parálisis cerebral, artritis, escoliosis o afecciones similares.

Al usar la silla, al niño le resultará más fácil mantenerse concentrado y participar, p. clase. Dos razones principales para lograr esto son los reposabrazos de apoyo y un freno central. Esto es bueno para dirigir la concentración hacia una tarea específica y brindar seguridad. Además, si el niño suele estar inquieto o pierde la concentración, la silla crea una sensación de seguridad.

La silla se puede usar en varios lugares, ya que es fácil de mover y, al usar un asidero de empuje, el niño puede obtener ayuda para moverse de una habitación a otra.

VELA Tango 600ES con ajuste en altura eléctrico: el niño puede cambiar de forma independiente su altura sentada para una actividad específica. Si utiliza el ajuste eléctrico de altura para ajustar el asiento a la posición más baja, será más fácil para el niño levantarse y sentarse en la silla. Esto es especialmente útil para niños con problemas de movilidad o equilibrio.

BENEFICIOS

:: La base estable y el freno central brindan seguridad y apoyo durante las actividades o cuando el niño necesita levantarse.

:: La silla "crece" con el niño, ya que se puede cambiar el asiento y el respaldo a diferentes tamaños.

:: Un ajuste de altura eléctrico fácil de usar ayuda a sentarse y levantarse. También garantiza una altura óptima para sentarse para actividades y participación.

:: La silla se puede personalizar según las necesidades del niño eligiendo entre varios asientos y respaldos.





INFORMACION TECNICA

	VELA Tango 600S			VELA Tango 600ES	
Ajuste en altura	Manual por cilindro de gas, 350N			Ajuste eléctrico	
Altura del asiento La altura del asiento debe ser ajustada en relación al cilindro de gas (150mm). Además de la configuración básica puede ser ajustada en cuatro alturas. El cilindro de gas de 100/200mm es opcional.	100 mm	150 mm	200 mm	200 mm	300 mm
	36-46 cm 38-48 cm 43-53 cm 48-58 cm	40-55 cm 42-57 cm 47-62 cm 52-67 cm	45-65 cm 47-67 cm 52-72 cm	40-60 cm 42-62 cm 44-64 cm 46-66 cm	45-75 cm 47-77 cm 49-79 cm 51-81 cm
Asiento (Ancho x Profundo)	(E2) 32 x 35cm (E3) 36 x 43cm (E4) 40 x 47cm			(E2) 32 x 35cm (E3) 36 x 43cm (E4) 40 x 47cm	
Inclinación del asiento	6° hacia adelante / 9° hacia atrás			6° hacia adelante / 9° hacia atrás	
Regulación profundidad del asiento	30-35 cm 35-43 cm 39-47 cm			30-35 cm 35-43 cm 39-47 cm	
Respaldo (Ancho x Alto)	(E2) 26 x 26cm (E3) 28 x 35cm			(E2) 26 x 26cm (E3) 28 x 35cm	
Inclinación del respaldo	12° hacia adelante / 15° hacia atrás			12° hacia adelante / 15° hacia atrás	
Reposabrazos	8 x 26 cm			9 x 25 cm	
Altura del reposabrazos	0-24 cm			0-24 cm	
Espacio entre reposabrazos	E2 asiento: 26-35 cm E3 asiento: 31-40 cm E4 asiento: 34-40 cm			E2 asiento: 26-35 cm E3 asiento: 31-40 cm E4 asiento: 34-40 cm	
Profundidad de los reposabrazos	17 cm			17 cm	
Asiento giratorio	Si, con anclaje a 90° dcha y 90° lzq			No	
Regulación de altura del reposapiés	21-31 cm 26-41 cm			21-31 cm 26-41 cm	
Bastidor	55 x 55 cm			55 x 55 cm	
Peso	26 kg			31kg	
Carga máxima	80 kg			80 kg	

Accesorios:

VELA tiene una amplia gama de accesorios para garantizar un óptimo posicionamiento del niño.

- Reposabrazos
- Reposapiés con rangos de altura 22-32cm ó 27-43cm y con ángulo de 8° ó 20°.
- Soporte de cuello
- Soporte de tronco
- Soporte de muslos
- Taco abductor
- Cinturón de seguridad
- Bandeja
- Asidero de empuje
- Aro reposapiés
- Pedal de freno



VELA TANGO 300 / 310



VELA Tango 300

Peso máximo del usuario: 200 Kg.
Silla fija o ajustable en altura manualmente.



VELA Tango 300E

Peso máximo del usuario: 200 Kg.
El usuario puede ajustar la altura del asiento eléctricamente para poder sentarse o levantarse de la silla con mayor facilidad



VELA Tango 310E

Peso máximo del usuario: 300 Kg.
El usuario puede ajustar la altura del asiento eléctricamente para poder sentarse o levantarse de la silla con mayor facilidad

Los usuarios de hasta 300 kg ahora pueden ser más autosuficientes utilizando una silla VELA.

Podrán desplazarse sentados y ser más activos en la vida cotidiana sin necesidad fatiga. El usuario puede empujar / caminar sentado la silla, ya que tiene ruedas que deslizan con facilidad, y al mismo tiempo, es estable y segura y con freno en la ruedas traseras para facilitar las transferencias.

El ajuste en altura electrico ayuda al usuario a levantarse y sentarse y ajustar fácilmente la altura del asiento.



Beneficios

- Silla robusta para personas con un peso de hasta 300 kg.
- Ayuda para levantarse y sentarse con el ajuste de altura eléctrico.
- Tener apoyo, estabilidad y comodidad en posición sentada proporcionando menos presión en las vías respiratorias, por lo tanto, reduce la fatiga.
- Alivio de las articulaciones de la cadera y la rodilla y la posibilidad de gestionar la propia energía del cuerpo para desplazarse empujando / caminando con la silla.
- Sensación de seguridad y una posición sentada estable en las actividades diarias ayudado por un freno para fijar la silla.



	VELA Tango 300 Ref: 5024	VELA Tango 300E Ref: 5105	VELA Tango 310E Ref: 5106
Ajuste en altura	Fijo Manual por cilindro de gas: 150mm	Eléctrico: Rango de elevación 150mm o 200 mm	Eléctrico: Rango de elevación 150mm
Altura en posición sentado	Fijo: 42-52 cm (ajustable mediante llave) 150 mm: 44-59 cm	150 mm: 42-57 cm 200 mm: 49-69 cm	150 mm: 42-57 cm
Asiento (Anch.x Prof.)	Asiento 3XL: 58 x 48 cm	Asiento 3XL: 58 x 48 cm	Asiento 4XL: 72 x 50 cm
Profundidad del asiento (ajustable mediante una llave)	46 - 56 cm	46 - 56 cm	46 - 56 cm
Respaldo (Ancho x Alto)	Respaldo CX: 38 x 43 cm	Respaldo CX: 38 x 43 cm	Respaldo CX: 38 x 43 cm
Ajuste en altura del respaldo (ajustable mediante una llave)	0 - 15 cm	0 - 15 cm	0 - 15 cm
Reposabrazos PU (Ancho x largo)	7 x 35 cm	7 x 35 cm	7 x 35 cm
Altura del reposabrazos (ajustable mediante una llave)	0 - 24 cm	0 - 24 cm	0 - 24 cm
Espacio entre reposabrazos (ajustable mediante una llave)	53-64 cm	53-64 cm	70-75 cm
Bastidor	54 x 54 cm	54 x 54 cm	54 x 54 cm
Peso usuario recomendado, max	Fija: 200 Kg (con cilindro de gas 175 kg)	200 Kg	300 kg
Peso Silla	29 kg	37 kg	42 kg

TAPICERÍA Y COLORES:

MAIN LINE PLUS: Es un tejido de calidad que tiene una buena transpirabilidad y una comodidad de asiento óptima, incluso durante muchas horas. La tela tiene una buena resistencia a la abrasión y se puede limpiar.



Gris Oscuro IF276 Negro IF059 Gris Claro IF058

DISPONIBLES OTROS TEJIDOS Y COLORES: Hay disponibles más tejidos y colores bajo presupuesto previo.

Los usuarios obesos pueden hacer transferencias de una cama o silla a una silla estable con freno, que facilita la realización de actividades diarias.

La serie VELA Tango 300/310 es muy robusta y se puede utilizar para actividades en casa, en el trabajo y durante la rehabilitación.

El usuario puede respirar más fácilmente y garantizar la oxigenación de la sangre con una posición sentada más erguida. Las piernas, rodillas y caderas también se alivian para realizar la actividad mientras está sentado, lo que resulta menos esfuerzo y dolor para músculos y las articulaciones, generando menos fatiga.

Es posible empujar / caminar con la silla mientras se está sentado en la silla y ser más autosuficiente en diversas actividades, p. ej. cocinar, y evitar así la inmovilidad. Es seguro levantarse y sentarse, usando los robustos apoyabrazos con la silla frenada.

El respaldo y los apoyabrazos se pueden ajustar de acuerdo con el físico del usuario.

El ajuste eléctrico de altura se puede utilizar como ayuda para levantarse y permite ajuste la altura del asiento para diferentes actividades con solo tocar un botón. Esta función permite que el usuario pueda ahorrar energía durante el día.





VELA SALSAS

ENFOCADA EN UNA ESPALDA SANA



La gama VELA Salsa está diseñada para su uso en domicilios y centros de trabajo. Su desarrollo ha sido enfocado hacia la ergonomía en posición sentada, con la reconocida alta calidad de VELA.

VELA Salsa - enfocada en una espalda sana
La gama VELA Salsa ha sido especialmente diseñada para fomentar una posición sentada activa en los lugares en los que la ergonomía cobra una especial importancia.
Otra ventaja de la silla es que el usuario puede sentarse más cerca de la mesa que con una silla normal reduciendo de este modo la tensión de la espalda.

Las sillas VELA Salsa tienen asientos basculantes que permiten un ángulo de la cadera más abierto y de este modo una mejor postura.

Múltiples ajustes.

Como en el resto de la gama VELA, la Salsa dispone de altura graduable, regulación de la inclinación del asiento, así como de reposabrazos ajustables en anchura y altura (opcionales).





INFORMACIÓN TÉCNICA

	VELA Salsa 100	VELA Salsa 110**	VELA Salsa 120	VELA Salsa 130	VELA Salsa 400
Asiento (Ancho x Profundo)	46 cm x 35 cm	46 cm x 35 cm (Con taco abductor)	40 cm x 35 cm	40 cm x 35 cm	35 cm x 35 cm
Altura del asiento	45-60 cm 50-70 cm 60-86 cm	45-60 cm 50-70 cm 60-86 cm	45-60 cm 50-70 cm 60-86 cm	45-60 cm 50-70 cm 60-86 cm	50-70 cm
Inclinación del asiento	12°	12°	12°	12°	4°
Medidas del respaldo (Ancho x Alto)	38 cm x 22 cm	38 cm x 22 cm	38 cm x 22 cm	-	-
Reposabrazos *	8 x 26 cm	8 x 26 cm	8 x 26 cm	8 x 26 cm*	-
Altura de reposabrazos*	0-24 cm	0-24 cm	0-24 cm	0-24 cm*	-
Espacio entre reposabrazos*	30-48 cm	30-48 cm	30-48 cm	30-48 cm*	-
Bastidor	53 x 55 cm	53 x 55 cm	53 x 55 cm	53 x 55 cm	53 x 55 cm
Regulación en intervalos	5 cm. hacia arriba 5 cm. hacia abajo	5 cm. hacia arriba 5 cm. hacia abajo	5 cm. hacia arriba 5 cm. hacia abajo	5 cm. hacia arriba 5 cm. hacia abajo	5 cm. hacia arriba 5 cm. hacia abajo
Asiento giratorio	Opcional	Opcional	Opcional	Opcional	-
Carga máxima	125 kg	125 kg	125 kg	125 kg	125 kg
Peso silla	17 kg	17 kg	17 kg	14 kg	13 kg
Freno de seguridad	Si	Si	Si	Si	Si

* El reposabrazos es una opción en la Vela Salsa 130

Construcción del bastidor de cuatro ruedas:

- Marco de acero tubular lacado que asegura que todas las ruedas permanezcan en contacto con el suelo, incluso en superficies ligeramente irregulares.
- Cada rueda se coloca mediante un eje vertical.
- Tirador para regulación de altura
- Ajuste de altura mediante cilindro de gas.

Accesorios opcionales:

- Aro reposapiés abatible.
- Extensión en forma de "T" para mando de freno.
- Reposabrazos.
- Asientos en diferentes medidas
- Cubiertas de asientos y respaldo. También de incontinencia.
- Pedal de freno

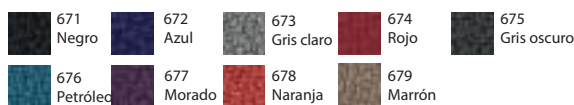
Colores:

La silla VELA Salsa está disponible en acabado PHOENIX, o en 4 colores de piel artificial AMBLA.

- Cubierta de asiento para incontinencia suministrada en 3 colores (Azul, gris o negro).
- Cubierta protectora en todos los colores PHOENIX.

La silla VELA Salsa 110 sólo está disponible en el acabado Pacific en los colores negro, borgoña, grafito y azul marino.

PHOENIX:



El material PHOENIX cumple con todos los requerimientos de protección contra el fuego y resistencia al desgaste.

En las sillas VELA Salsa 100, VELA Salsa 120 y VELA Salsa 130, es posible reemplazar el acabado PHOENIX por piel artificial (Ambla) para una óptima higiene y mantenimiento.

AMBLA:





VELA HIP HOP 100

SILLA INFANTIL PARA COLEGIOS Y DOMICILIOS



VELA Hip Hop 100

VELA Hip Hop 100 es una atractiva silla infantil para uso en colegios o domicilios, donde sea necesario estar sentado y trabajar sobre una mesa. La silla puede colocarse fácilmente bajo la mesa y su discreto diseño hace que ocupe muy poco espacio tanto en una clase como en una cocina.

Sillas seguras para su uso en colegios.

VELA Hip Hop 100 es una silla segura y de atractivo diseño para su uso en un colegio, donde sea necesario estar sentado y trabajar sobre una mesa. La silla puede colocarse fácilmente bajo el pupitre y su discreto diseño hace que ocupe muy poco espacio en la clase. Cuenta con un sistema de freno central que bloquea la silla rápida y eficazmente.

Posiciones sentadas activas y pasivas.

La silla VELA Hip Hop 100 puede inclinarse 10° hacia adelante para una posición sentada activa. El asiento puede también inclinarse 8° hacia atrás, lo que la convierte en una silla con un amplio margen de posicionamiento.

Múltiples ajustes.

Como en el resto de la gama VELA, la Hip-Hop 100 dispone de altura graduable, regulación de la profundidad e inclinación del asiento y de la inclinación del respaldo, así como de reposabrazos ajustables en anchura y altura.





INFORMACIÓN TÉCNICA

	VELA Hip Hop 100
Altura de asiento	38-48 cm 43-58 cm
Asiento (Ancho x Profundo)	27 cm x 30 cm 32 cm x 35 cm 36 cm x 43 cm 40 cm x 47 cm
Regulación profundidad del asiento	25-30 cm 30-35 cm 35-43 cm 39-47 cm
Respaldo (Ancho x Alto)	22 cm x 18 cm 26 cm x 26 cm 28 cm x 35 cm
Reposabrazos	20 x 6 cm
Altura de reposabrazos	10 - 22 cm
Espacio entre reposabrazos	21-29 cm 26-34 cm 30-38 cm 34-38 cm
Inclinación del asiento	-8° / +10°
Inclinación del respaldo	20°
Bastidor	53 x 55 cm
Peso	19 kg
Carga máxima	60 kg

Accesorios opcionales:

VELA tiene una extensa gama de accesorios para asegurar un óptimo posicionamiento del niño.

- Soporte de muslos.
- Cinturón de seguridad.
- Soporte de tronco.
- Reposacabezas.
- Asidero para empuje.
- Reposapiés, 27 x 25 cm.
- Bandeja.
- Taco abductor.

El asiento dispone de un práctico raíl que facilita la colocación de los accesorios.

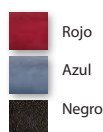
Como estándar, VELA Hip Hop se suministra con reposabrazos.

Colores

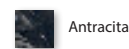
VELA Hip Hop 100 se suministra en tres colores: microfibra en rojo, azul o negro. Es posible elegir entre otros 99 colores con un pequeño suplemento.

El bastidor se suministra en color antracita.

Colores (Microfibra):



Color del bastidor:





VELA HIP HOP

ACCESORIOS



VELA tiene un gran número de accesorios para asegurar el perfecto ajuste individual y el óptimo soporte de los niños.

El asiento tiene un práctico rail que facilita la instalación posterior de cualquier accesorio.

La silla VELA Hip Hop 300 es suministrada como estándar con una pequeña palanca de freno y un reposapiés abatible.

SOPORTES DE CADERA	Ref.	Tamaño	Color
	58013582	11 x 6,5 cm	Azul Microfibra
	58013581	11 x 6,5 cm	Rojo Microfibra
	58013052	11 x 6,5 cm	Negro Skai
	58014582	19 x 7,5 cm	Azul Microfibra
	58014581	19 x 7,5 cm	Rojo Microfibra
	58014052	19 x 7,5 cm	Negro Skai
	58015582	25 x 7,5 cm	Azul Microfibra
	58015581	25 x 7,5 cm	Rojo Microfibra
	58015052	25 x 7,5 cm	Negro Skai

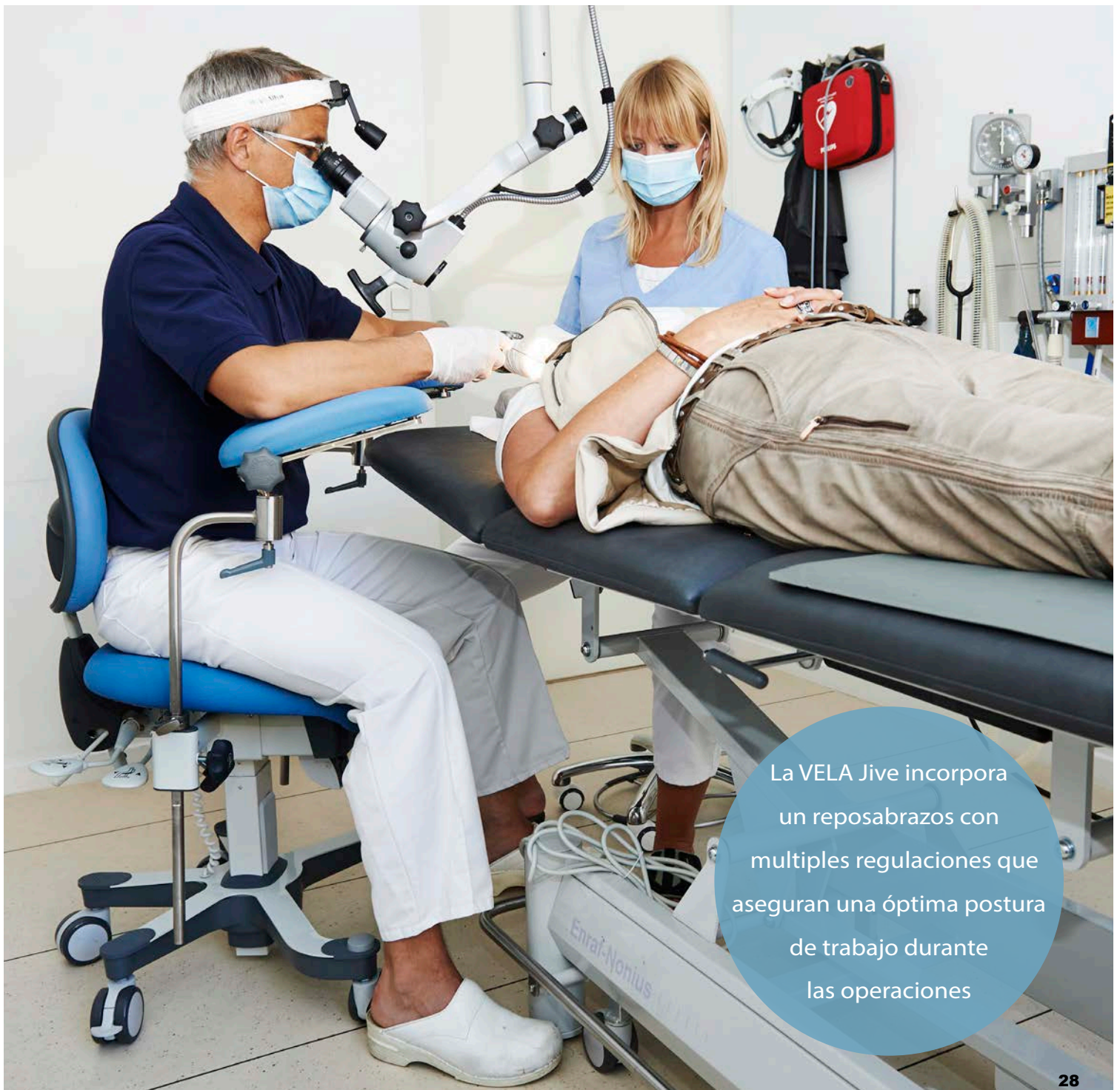
<p>SOPORTE DE MUSLOS</p> 	<table border="1"> <thead> <tr> <th>Ref.</th> <th>Tamaño</th> <th>Color</th> </tr> </thead> <tbody> <tr> <td>58042582</td> <td>11 x 6,5 cm</td> <td>Azul Microfibra</td> </tr> <tr> <td>58042581</td> <td>11 x 6,5 cm</td> <td>Rojo Microfibra</td> </tr> <tr> <td>58042052</td> <td>11 x 6,5 cm</td> <td>Negro Skai</td> </tr> <tr> <td>58043582</td> <td>19 x 7,5 cm</td> <td>Azul Microfibra</td> </tr> <tr> <td>58043581</td> <td>19 x 7,5 cm</td> <td>Rojo Microfibra</td> </tr> <tr> <td>58043052</td> <td>19 x 7,5 cm</td> <td>Negro Skai</td> </tr> <tr> <td>58044582</td> <td>25 x 7,5 cm</td> <td>Azul Microfibra</td> </tr> <tr> <td>58044581</td> <td>25 x 7,5 cm</td> <td>Rojo Microfibra</td> </tr> <tr> <td>58044052</td> <td>25 x 7,5 cm</td> <td>Negro Skai</td> </tr> </tbody> </table>	Ref.	Tamaño	Color	58042582	11 x 6,5 cm	Azul Microfibra	58042581	11 x 6,5 cm	Rojo Microfibra	58042052	11 x 6,5 cm	Negro Skai	58043582	19 x 7,5 cm	Azul Microfibra	58043581	19 x 7,5 cm	Rojo Microfibra	58043052	19 x 7,5 cm	Negro Skai	58044582	25 x 7,5 cm	Azul Microfibra	58044581	25 x 7,5 cm	Rojo Microfibra	58044052	25 x 7,5 cm	Negro Skai
Ref.	Tamaño	Color																													
58042582	11 x 6,5 cm	Azul Microfibra																													
58042581	11 x 6,5 cm	Rojo Microfibra																													
58042052	11 x 6,5 cm	Negro Skai																													
58043582	19 x 7,5 cm	Azul Microfibra																													
58043581	19 x 7,5 cm	Rojo Microfibra																													
58043052	19 x 7,5 cm	Negro Skai																													
58044582	25 x 7,5 cm	Azul Microfibra																													
58044581	25 x 7,5 cm	Rojo Microfibra																													
58044052	25 x 7,5 cm	Negro Skai																													
<p>TACO ABDUCTOR</p> 	<table border="1"> <thead> <tr> <th>Ref.</th> <th>Tamaño</th> <th>Color</th> </tr> </thead> <tbody> <tr> <td>58063581</td> <td>12 x 14 x 6 cm</td> <td>Rojo Microfibra</td> </tr> <tr> <td>58063582</td> <td>12 x 14x 6 cm</td> <td>Azul Microfibra</td> </tr> <tr> <td>58063052</td> <td>12 x 14x 6 cm</td> <td>Negro Skai</td> </tr> <tr> <td>58062581</td> <td>11 x 9 x 9 cm</td> <td>Rojo Microfibra</td> </tr> <tr> <td>58062582</td> <td>11 x 9 x 9 cm</td> <td>Azul Microfibra</td> </tr> <tr> <td>58062052</td> <td>11 x 9 x 9 cm</td> <td>Negro Skai</td> </tr> <tr> <td>58060581</td> <td>11 x 8 x 6 cm</td> <td>Rojo Microfibra</td> </tr> <tr> <td>58060582</td> <td>11 x 8 x 6 cm</td> <td>Azul Microfibra</td> </tr> <tr> <td>58060052</td> <td>11 x 8 x 6 cm</td> <td>Negro Skai</td> </tr> </tbody> </table>	Ref.	Tamaño	Color	58063581	12 x 14 x 6 cm	Rojo Microfibra	58063582	12 x 14x 6 cm	Azul Microfibra	58063052	12 x 14x 6 cm	Negro Skai	58062581	11 x 9 x 9 cm	Rojo Microfibra	58062582	11 x 9 x 9 cm	Azul Microfibra	58062052	11 x 9 x 9 cm	Negro Skai	58060581	11 x 8 x 6 cm	Rojo Microfibra	58060582	11 x 8 x 6 cm	Azul Microfibra	58060052	11 x 8 x 6 cm	Negro Skai
Ref.	Tamaño	Color																													
58063581	12 x 14 x 6 cm	Rojo Microfibra																													
58063582	12 x 14x 6 cm	Azul Microfibra																													
58063052	12 x 14x 6 cm	Negro Skai																													
58062581	11 x 9 x 9 cm	Rojo Microfibra																													
58062582	11 x 9 x 9 cm	Azul Microfibra																													
58062052	11 x 9 x 9 cm	Negro Skai																													
58060581	11 x 8 x 6 cm	Rojo Microfibra																													
58060582	11 x 8 x 6 cm	Azul Microfibra																													
58060052	11 x 8 x 6 cm	Negro Skai																													
<p>SOPORTE DE RODILLAS</p> 	<table border="1"> <thead> <tr> <th>Ref.</th> <th>Tamaño</th> <th>Color</th> </tr> </thead> <tbody> <tr> <td>58102052</td> <td>7,5 cm</td> <td>Negro</td> </tr> <tr> <td>58103052</td> <td>12 cm</td> <td>Negro</td> </tr> </tbody> </table>	Ref.	Tamaño	Color	58102052	7,5 cm	Negro	58103052	12 cm	Negro																					
Ref.	Tamaño	Color																													
58102052	7,5 cm	Negro																													
58103052	12 cm	Negro																													
<p>SOPORTE DE TRONCO</p> 	<table border="1"> <thead> <tr> <th>Ref. (dcho./izq)</th> <th>Tamaño</th> </tr> </thead> <tbody> <tr> <td>927030/927062</td> <td>Curvo pequeño 17x6 cm E3</td> </tr> <tr> <td>927262/927263</td> <td>Curvo pequeño 17x6 cm E2</td> </tr> <tr> <td>927031/927063</td> <td>Curvo grande 17x9 cm E3</td> </tr> <tr> <td>927264/927265</td> <td>Curvo grande 17x9 cm E2</td> </tr> <tr> <td>927032/927033</td> <td>Recto 17x10 cm E3</td> </tr> <tr> <td>927266/927267</td> <td>Recto 17x10 cm E2</td> </tr> </tbody> </table>	Ref. (dcho./izq)	Tamaño	927030/927062	Curvo pequeño 17x6 cm E3	927262/927263	Curvo pequeño 17x6 cm E2	927031/927063	Curvo grande 17x9 cm E3	927264/927265	Curvo grande 17x9 cm E2	927032/927033	Recto 17x10 cm E3	927266/927267	Recto 17x10 cm E2																
Ref. (dcho./izq)	Tamaño																														
927030/927062	Curvo pequeño 17x6 cm E3																														
927262/927263	Curvo pequeño 17x6 cm E2																														
927031/927063	Curvo grande 17x9 cm E3																														
927264/927265	Curvo grande 17x9 cm E2																														
927032/927033	Recto 17x10 cm E3																														
927266/927267	Recto 17x10 cm E2																														

<p>REPOSACABEZAS</p> 	<table border="1"> <thead> <tr> <th>Ref.</th> <th>Tamaño</th> <th>Color</th> </tr> </thead> <tbody> <tr> <td>410301391</td> <td>20 x 9 cm</td> <td>Negro</td> </tr> </tbody> </table> <p>Para respaldos E2 y E3</p>	Ref.	Tamaño	Color	410301391	20 x 9 cm	Negro																		
Ref.	Tamaño	Color																							
410301391	20 x 9 cm	Negro																							
<p>CUBIERTA DE ASIENTO Y RESPALDOS</p> 	<table border="1"> <thead> <tr> <th>Ref.</th> <th>Asiento</th> </tr> </thead> <tbody> <tr> <td>46147</td> <td>Cubierta para asiento E1</td> </tr> <tr> <td>46148</td> <td>Cubierta para asiento E2</td> </tr> <tr> <td>46149</td> <td>Cubierta para asiento E3</td> </tr> <tr> <td>46150</td> <td>Cubierta para asiento E4</td> </tr> <tr> <td>46447</td> <td>Cubierta para incontinencia asiento E1</td> </tr> <tr> <td>46448</td> <td>Cubierta para incontinencia asiento E2</td> </tr> <tr> <td>46449</td> <td>Cubierta para incontinencia asiento E3</td> </tr> <tr> <td>46450</td> <td>Cubierta para incontinencia asiento E4</td> </tr> <tr> <td>47117</td> <td>Cubierta para respaldo E1</td> </tr> <tr> <td>47118</td> <td>Cubierta para respaldo E2</td> </tr> <tr> <td>47119</td> <td>Cubierta para respaldo E3</td> </tr> </tbody> </table>	Ref.	Asiento	46147	Cubierta para asiento E1	46148	Cubierta para asiento E2	46149	Cubierta para asiento E3	46150	Cubierta para asiento E4	46447	Cubierta para incontinencia asiento E1	46448	Cubierta para incontinencia asiento E2	46449	Cubierta para incontinencia asiento E3	46450	Cubierta para incontinencia asiento E4	47117	Cubierta para respaldo E1	47118	Cubierta para respaldo E2	47119	Cubierta para respaldo E3
Ref.	Asiento																								
46147	Cubierta para asiento E1																								
46148	Cubierta para asiento E2																								
46149	Cubierta para asiento E3																								
46150	Cubierta para asiento E4																								
46447	Cubierta para incontinencia asiento E1																								
46448	Cubierta para incontinencia asiento E2																								
46449	Cubierta para incontinencia asiento E3																								
46450	Cubierta para incontinencia asiento E4																								
47117	Cubierta para respaldo E1																								
47118	Cubierta para respaldo E2																								
47119	Cubierta para respaldo E3																								
<p>REPOSAPIÉS(TRANSPARENTE)</p> 	<table border="1"> <tbody> <tr> <td colspan="2">Ref. plato reposapiés</td> </tr> <tr> <td>925411</td> <td>Plato 27x25 cm, mástil 27-43cm</td> </tr> <tr> <td>925605</td> <td>Plato 27x25 cm, mástil 22-32cm</td> </tr> <tr> <td colspan="2">Ref. eje telescópico</td> </tr> <tr> <td>925525</td> <td>Eje telescópico 8°, 22-32 cm</td> </tr> <tr> <td>925635</td> <td>Eje telescópico 8°, 27-43 cm</td> </tr> <tr> <td>925400</td> <td>Eje telescópico 20°, 22-32 cm</td> </tr> <tr> <td>925401</td> <td>Eje telescópico 20°, 27-43 cm</td> </tr> </tbody> </table>	Ref. plato reposapiés		925411	Plato 27x25 cm, mástil 27-43cm	925605	Plato 27x25 cm, mástil 22-32cm	Ref. eje telescópico		925525	Eje telescópico 8°, 22-32 cm	925635	Eje telescópico 8°, 27-43 cm	925400	Eje telescópico 20°, 22-32 cm	925401	Eje telescópico 20°, 27-43 cm								
Ref. plato reposapiés																									
925411	Plato 27x25 cm, mástil 27-43cm																								
925605	Plato 27x25 cm, mástil 22-32cm																								
Ref. eje telescópico																									
925525	Eje telescópico 8°, 22-32 cm																								
925635	Eje telescópico 8°, 27-43 cm																								
925400	Eje telescópico 20°, 22-32 cm																								
925401	Eje telescópico 20°, 27-43 cm																								
<p>SUJECIÓN DE PIES Y TOBILLO</p> 	<table border="1"> <thead> <tr> <th>Ref.</th> <th>Tamaño</th> </tr> </thead> <tbody> <tr> <td>922284</td> <td>Pequeño</td> </tr> <tr> <td>922209</td> <td>Mediano</td> </tr> <tr> <td>922255</td> <td>Grande</td> </tr> </tbody> </table>	Ref.	Tamaño	922284	Pequeño	922209	Mediano	922255	Grande																
Ref.	Tamaño																								
922284	Pequeño																								
922209	Mediano																								
922255	Grande																								

<p>CINTURONES DE SUJECIÓN</p> 	<table border="1"> <thead> <tr> <th>Ref.</th> <th>Cinturón</th> <th>Tamaño</th> </tr> </thead> <tbody> <tr> <td>922138</td> <td>Y</td> <td>Pequeño</td> </tr> <tr> <td>924319</td> <td>Y</td> <td>Mediano</td> </tr> <tr> <td>925246</td> <td>Y</td> <td>Grande</td> </tr> <tr> <td>923627</td> <td>H</td> <td>Pequeño</td> </tr> <tr> <td>923628</td> <td>H</td> <td>Mediano</td> </tr> <tr> <td>923655</td> <td>H</td> <td>Grande</td> </tr> <tr> <td>922379</td> <td>Y cierre click</td> <td>Pequeño</td> </tr> <tr> <td>925243</td> <td>Y cierre click</td> <td>Mediano</td> </tr> <tr> <td>925245</td> <td>Y cierre click</td> <td>Grande</td> </tr> <tr> <td>923615</td> <td colspan="2">Cierre extra para Cinturón Y</td> </tr> </tbody> </table>	Ref.	Cinturón	Tamaño	922138	Y	Pequeño	924319	Y	Mediano	925246	Y	Grande	923627	H	Pequeño	923628	H	Mediano	923655	H	Grande	922379	Y cierre click	Pequeño	925243	Y cierre click	Mediano	925245	Y cierre click	Grande	923615	Cierre extra para Cinturón Y	
Ref.	Cinturón	Tamaño																																
922138	Y	Pequeño																																
924319	Y	Mediano																																
925246	Y	Grande																																
923627	H	Pequeño																																
923628	H	Mediano																																
923655	H	Grande																																
922379	Y cierre click	Pequeño																																
925243	Y cierre click	Mediano																																
925245	Y cierre click	Grande																																
923615	Cierre extra para Cinturón Y																																	
<p>ASIDERO DE EMPUJE(Para Hip-Hop 100)</p> 	<table border="1"> <thead> <tr> <th>Ref.</th> </tr> </thead> <tbody> <tr> <td>925313</td> </tr> </tbody> </table>	Ref.	925313																															
Ref.																																		
925313																																		
<p>BANDEJA ACRÍLICA</p> 	<table border="1"> <thead> <tr> <th>Ref.</th> <th>Tamaño</th> </tr> </thead> <tbody> <tr> <td>925917</td> <td>39 x 29 cm</td> </tr> <tr> <td>925918</td> <td>52 x 40 cm</td> </tr> </tbody> </table>	Ref.	Tamaño	925917	39 x 29 cm	925918	52 x 40 cm																											
Ref.	Tamaño																																	
925917	39 x 29 cm																																	
925918	52 x 40 cm																																	
<p>PEDAL DE FRENO - Para accionar el freno con el pie.</p> 	<table border="1"> <thead> <tr> <th>Ref.</th> <th></th> </tr> </thead> <tbody> <tr> <td>925936</td> <td>Pedal de freno para Hip Hop 100</td> </tr> </tbody> </table>	Ref.		925936	Pedal de freno para Hip Hop 100																													
Ref.																																		
925936	Pedal de freno para Hip Hop 100																																	
<p>ASIENTOS Y RESPALDOS</p> 	<table border="1"> <thead> <tr> <th>Ref.</th> <th></th> </tr> </thead> <tbody> <tr> <td>6474940</td> <td>Asiento E1 27x30 cm</td> </tr> <tr> <td>6484940</td> <td>Asiento E2 32x35 cm</td> </tr> <tr> <td>6494940</td> <td>Asiento E3 36x43 cm</td> </tr> <tr> <td>6504940</td> <td>Asiento E4 40x47 cm</td> </tr> <tr> <td>8174712</td> <td>Respaldo E1 22x18 cm</td> </tr> <tr> <td>8206822</td> <td>Respaldo E2 26x26 cm</td> </tr> <tr> <td>8216822</td> <td>Respaldo E3 28x35 cm</td> </tr> </tbody> </table>	Ref.		6474940	Asiento E1 27x30 cm	6484940	Asiento E2 32x35 cm	6494940	Asiento E3 36x43 cm	6504940	Asiento E4 40x47 cm	8174712	Respaldo E1 22x18 cm	8206822	Respaldo E2 26x26 cm	8216822	Respaldo E3 28x35 cm																	
Ref.																																		
6474940	Asiento E1 27x30 cm																																	
6484940	Asiento E2 32x35 cm																																	
6494940	Asiento E3 36x43 cm																																	
6504940	Asiento E4 40x47 cm																																	
8174712	Respaldo E1 22x18 cm																																	
8206822	Respaldo E2 26x26 cm																																	
8216822	Respaldo E3 28x35 cm																																	

Sillas hospitalarias

Sillas ergonómicas para un trabajo eficiente



La VELA Jive incorpora un reposabrazos con múltiples regulaciones que aseguran una óptima postura de trabajo durante las operaciones

Todos los taburetes y sillas activas pueden ser suministrados con control de altura accionado con las manos o los pies
Las sillas pueden ser adaptadas individualmente, gracias a las regulaciones del respaldo, ruedas y frenos



VELA Samba 500



VELA Samba 400



VELA Samba 410



VELA Samba 520
con respaldo S150



VELA Samba 420
con respaldo S150



VELA Samba 110



VELA Samba 120



VELA Samba 150

TABURETES

- :: Fácil control gracias a la estructura ligera y el movimiento suave de las ruedas.

VELA Samba 500

- :: Gran confort gracias a su tapicería extra acolchada.

VELA Samba 400

- :: Asiento de postura activa basculante que proporciona una postura ergonómica y saludable.
- :: El asiento de postura activa está disponible en dos tallas.

VELA Samba 410

- :: Acolchado de asiento dinámico, que moviliza la zona lumbar y pélvica.
- :: Este acolchado especial estimula y refuerza la espalda y la zona lumbar.

TABURETES CON RESPALDO

- :: El respaldo proporciona una correcta postura en largas jornadas de trabajo.
- :: El respaldo estrecho permite mover libremente los hombros y brazos.

VELA Samba 520 con respaldo estrecho

- :: Gran confort gracias a su tapicería extra acolchada.

VELA Samba 400 con respaldo estrecho

- :: Asiento de postura activa basculante que proporciona una postura ergonómica y saludable.
- :: El asiento de postura activa está disponible en dos tallas.

SILLAS DE POSTURA ACTIVA

- :: Ideales en trabajos donde se alterna habitualmente entre postura sentado y de pie.
- :: El asiento poco profundo abatible promueve una postura activa y una espalda sana
- :: Las sillas de postura activa relajan la zona lumbar y la espalda en posturas de trabajo sentado.
- :: La corta profundidad del asiento permite estar mucho más cerca del paciente.
- :: El aro reposapiés asegura un soporte extra y mayor confort cuando se está sentado en una posición elevada.
- :: Respaldo con soporte lumbar.

VELA Samba 110

- :: Asiento ergonómico con borde delantero redondeado.

VELA Samba 120

- :: Asiento ergonómico con borde delantero redondeado en forma de "V".

VELA Samba 150

- :: El diseño del asiento asegura al usuario acercarse al máximo al área de trabajo.



Sillas hospitalarias para pacientes

UGARI
GERIÁTRICA



VELA rayos X



VELA Turn + rayos X



VELA básica
extracciones



VELA Basic +
oftalmología



VELA Move+
oftalmología



VELA rehabilitación L



VELA Mamografías

RADIOLOGÍA

- :: Diseñadas para la realización de radiografías
- Ajuste en altura eléctrico para posicionar al paciente y tomar las imágenes con seguridad.
- :: Posibilidad de respaldos más pequeños para radiografías de Tórax.
- :: Ruedas con freno para poder desplazar la silla con facilidad y frenarla cuando sea necesario.

EXTRACCIONES

- :: Las sillas para extracciones permiten ajustar ambos reposabrazos en la posición deseada.
- :: Ajuste en altura manual.
- :: Sin ruedas para dejar la silla en un único lugar o ruedas con freno para poder desplazar la silla con facilidad y frenarla cuando sea necesario.

OFTALMOLOGÍA

- :: Sillas ideales para realizar cualquier examen de oftalmología en el que el paciente deba estar en una posición fija.
- :: Los pacientes se pueden colocar rápidamente a la altura óptima deseada en cada equipo con su ajuste de altura eléctrico.
- :: El personal puede adaptar la posición del usuario a sus necesidades.
- :: Ruedas con freno para poder desplazar la silla con facilidad y frenarla cuando sea necesario.

REHABILITACIÓN

- :: Las sillas VELA Rehabilitación ayudan a optimizar la recuperación y rehabilitación de pacientes.
- :: Ruedas con freno para poder desplazar la silla con facilidad y frenarla cuando sea necesario.
- :: Las ruedas con freno y el ajuste en altura eléctrico facilitan tanto la incorporación como la salida de la silla.
- :: El asiento y el respaldo se pueden ajustar en altura e inclinación para conseguir una postura ergonómica para cada actividad.

MAMOGRAFÍAS

- :: Sillas de mamografía diseñadas para posicionar al paciente durante los exámenes de mamografía. Estas sillas están creadas para ofrecer condiciones de trabajo óptimas tanto al usuario como al profesional y mejorar la calidad de las imágenes durante el trabajo.
- :: Proporciona una buena postura para el personal, el área de trabajo puede ajustarse al técnico en mamografía independientemente de su altura.
- :: Las ruedas con freno y el ajuste en altura eléctrico facilitan el posicionamiento óptimo para realizar las mamografías y facilitar el trabajo al personal.
- :: Mayor precisión de la imagen, ya que se puede colocar al paciente en posición orientada hacia adelante, liberando el área mamaria para que sea más accesible.



Sillas hospitalarias para pacientes



DENTISTAS

VELA Latin 300

:: La silla VELA Latin 300 permite al profesional acercarse más al paciente gracias al recorte delantero del asiento, especialmente diseñado para colocar la rodilla del paciente.

:: Ideal para permanecer sentado durante largos períodos en la misma posición, el borde frontal redondeado del asiento garantiza una buena circulación sanguínea en las piernas.

VELA Latin 100

:: Silla ergonómica multiusos ideal donde se necesita una silla con apoyo, cómoda y fácil de ajustar. Tejido antibacteriano fácil de limpiar y desinfectar.

:: Fácil ajuste de la altura y la inclinación del asiento, así como la configuración del respaldo, proporcionan posiciones activas mientras está sentado.



VELA Latin 300



VELA Latin 100

Sillas hospitalarias para profesionales

CIRUGÍA

VELA Basic +

:: Asiento y respaldo ergonómico que permiten pasar largos periodos de tiempo sentado de forma cómoda.

:: Silla compacta y flexible con espacio amplio para los pies que permite acercarse más al paciente.

:: El ajuste en altura eléctrico puede ser accionado con el pie, permitiendo un posicionamiento óptimo y mantener la higiene de las manos.

VELA Support + Cirujía

:: Con reposabrazos multiajustables que ayudan a mantener los brazos y manos estables, aliviando la tensión en la espalda, hombros y cuello durante los trabajos más exigentes.

:: Es posible ajustarlos y bloquear en múltiples posiciones, para adaptarse al tipo específico de tratamiento y la posición de trabajo deseada.

:: El ajuste en altura eléctrico puede ser accionado con el pie, permitiendo un posicionamiento óptimo y mantener la higiene de las manos.

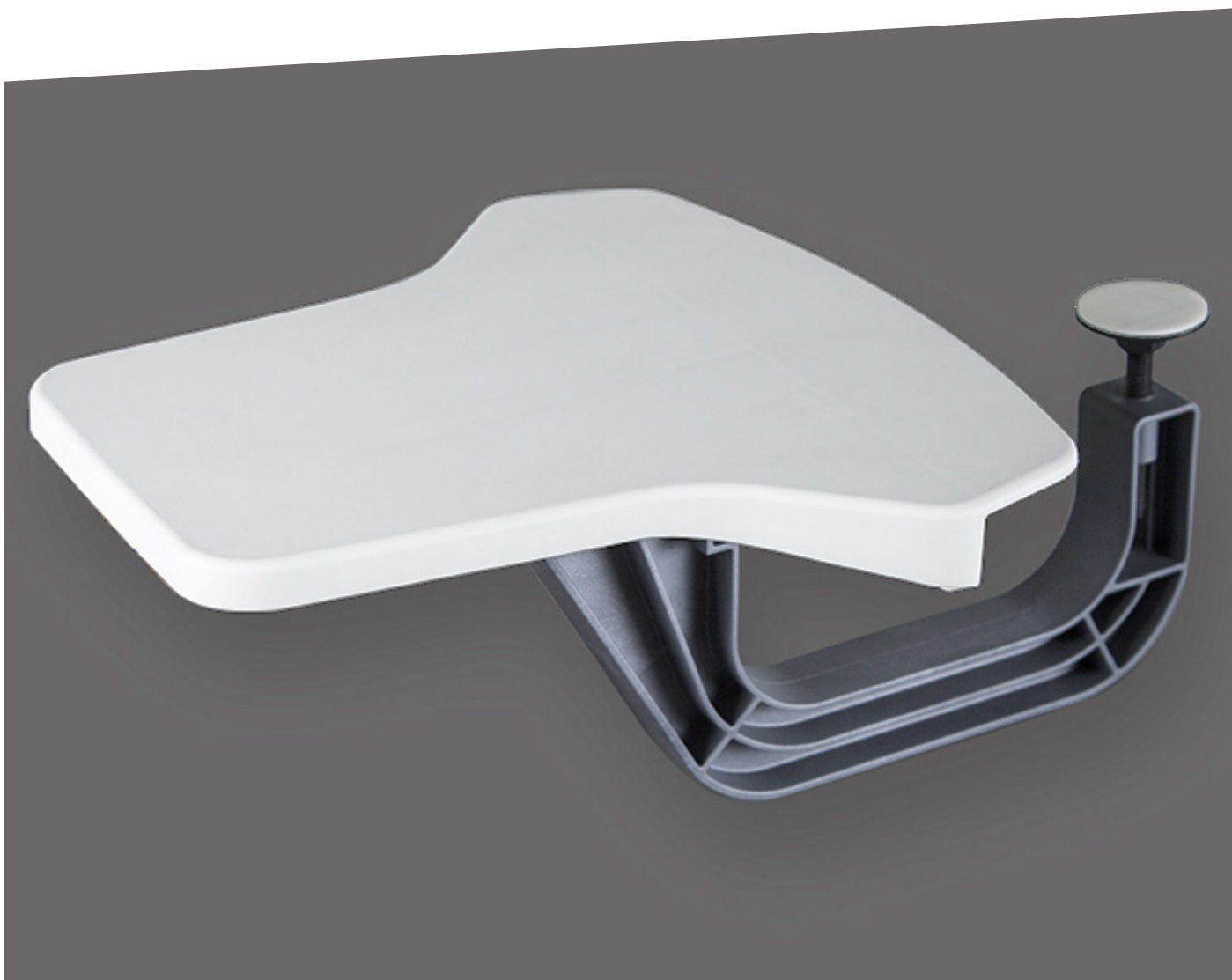
:: Las ruedas permiten que la silla se pueda mover fácilmente durante el trabajo y se pueden bloquear y desbloquear con el pie.



VELA Basic + Cirujía



VELA Support + Cirujía



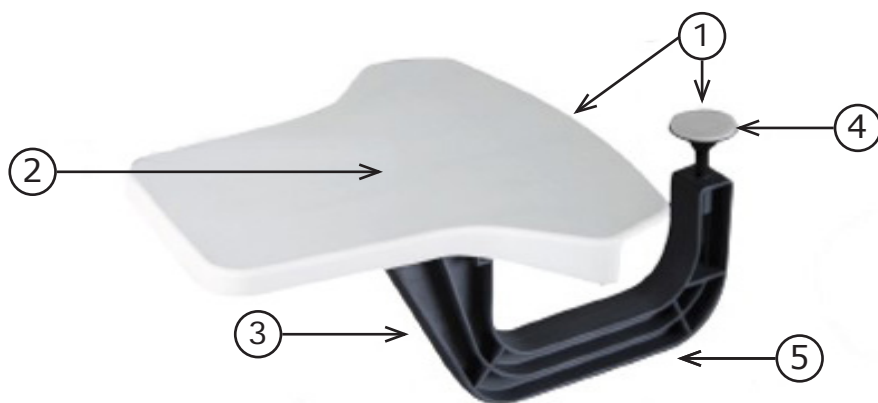
JUMBOREST - APOYABRAZOS UNIVERSAL CE

Corrección postural para todos los tipos de mesas. Universal, ajustable y portátil.

Desarrollado en colaboración con terapeutas ocupacionales.

- Diseñado para todo tipo de actividades en mesas de comedor, estudio, terapia, etc. sean rectangulares o redondas, incluso con faldón (hasta 130mm incluido tablero).
- También compatible con encimeras de cocinas adaptadas (con espacio libre bajo la encimera).
- Tornillo opcional para bloqueo en la posición deseada.
- Montaje e instalación extremadamente sencillos. Permite transportarlo fácilmente para su uso en casa, en el trabajo, el restaurante, etc.
- Ajustable sin herramientas a lo largo del tablero.
- El uso de dos unidades convierte cualquier mesa normal en una mesa ergonómica con escotadura.

Características técnicas



- ① Superficies anti-deslizantes para una correcta sujeción a la mesa.
- ② Zona de apoyo suave y de fácil limpieza.
- ③ Tres diferentes posiciones (derecha/central/izquierda): libre acceso para sillas de ruedas con apoyabrazos.
- ④ Sujeción ajustable: para tableros entre 20 y 45 mm de grosor.
- ⑤ Estructura resistente: soporta un peso de 100kg.

REFERENCIAS



Ref: 952200
Reposabrazos Jumborest
Blanco



Ref: 952207
Reposabrazos Jumborest
Negro

ACCESORIOS



Ref: 952203
Fijación
Jumborest



Ref: 965400
Acolchado
Jumborest



TABLA PORTÁTIL JUMBOREST ACCESS

La tabla portátil se puede colocar en mesas de escritorio para proporcionar un espacio de trabajo funcional para personas con necesidad adicional de espacio.

CARACTERÍSTICAS TÉCNICAS

- ① Grosor inferior a 6mm.
- ② Superficie lisa = fácil limpieza e higiene
- ③ Dimensiones totales = 690 x 420 mm.
- ④ Dimensiones de la tabla = 600 x 300 mm.
- ⑤ Brazo de sujeción = compatible con encimeras de hasta 40 mm. de grosor.
- ⑥ Brazo desmontable = Plegable y portátil

USO

Facilita y proporciona el acceso a las mesas de escritorio

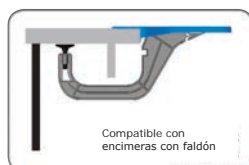
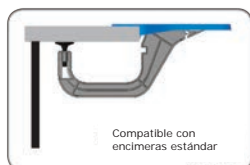




TABLA PORTÁTIL JUMBOREST MINI ACCESS

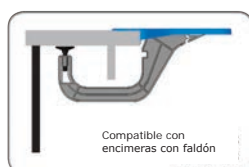
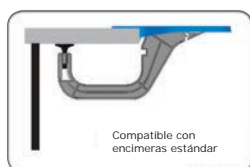
La tabla portátil Mini Access se puede colocar en mesas de escritorio para proporcionar un espacio de trabajo funcional para personas con necesidad adicional de espacio.

CARACTERÍSTICAS TÉCNICAS

- ① Grosor inferior a 6 mm.
- ② Superficie lisa = fácil limpieza e higiene.
- ③ Dimensiones totales = 400 x 420 x 6 mm.
- ④ Brazo de sujeción = compatible con encimeras de hasta 40 mm. de grosor.
- ⑤ Compacta, portátil, versátil, de estética agradable, ligera y duradera.
- ⑥ Brazo desmontable = Plegable y portátil

USO

Facilita y proporciona el acceso a las mesas de escritorio





Mesa Ergotable




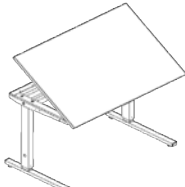
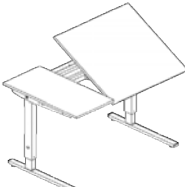
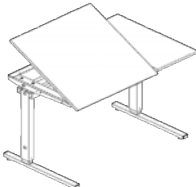
Fuerte, estable y excelente relación calidad-precio.


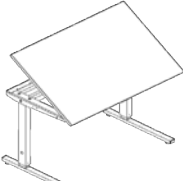
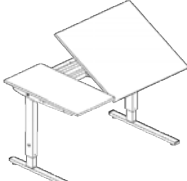
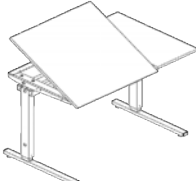
Ajuste de altura por manivela para conseguir la ergonomía necesaria para cada actividad.

Las mesas Ergotable permiten el acceso en silla de ruedas por ambos lados.

- Rango de ajuste en altura de 56-90 cms.
- Carga máxima de 100Kg.
- La estructura de las patas es de color gris oscuro y combina perfectamente con el gris claro del tablero laminado. Bordes del tablero redondeados y fabricados en ABS para aumentar su duración y darle un estilo moderno.
- Se pueden colocar ruedas con freno para mejorar su movilidad.
- Cuatro versiones: Con tablero fijo, abatible completo o parte de él, hasta un máximo de 54°.
- Disponibles en dos medidas: 90x60 cm y 120x60 cm.
- Los soportes de brazos se pueden colocar fácilmente sobre el riel situado bajo la mesa en la parte frontal. En las mesas con encimera fija es un accesorio y en las abatibles el riel está incluido.

Características técnicas

Modelo	A	B	C	D
Ergotable 90x60 cm				

Modelo	A	B	C	D
Ergotable 120x60 cm				

Características técnicas

Carga máxima: 100 Kg.
Altura: 56-90 cm
Profundidad: 60 cm

Anchura: 90 o 120 cm
Espacio entre patas: 73.6 cm / 104.6 cm
Color: Gris claro

Carga máxima regla: 8Kg.
Carga máxima revistero: 5Kg.

Accesorios

Soporte de brazos
con bolsa y gancho
Ref.: 20-60520



Bolsa portaobjetos
para soporte de brazos
con gancho
Ref.: 20-70505



Soporte de brazos con
fijador, bolsa y gancho
Ref.: 20-60517



Revistero
Ref.: 20-70504



Porta lápices
Ref.: 20-70506



Raíl - para colocación
soporte de brazos
Mesa 90x60 modelo A
Ref.: 20-70500



Raíl - para colocación
soporte de brazos
Mesa 120x60 modelo A
Ref.: 20-70501



Set Ruedas con freno
con incremento de
altura 8cm
Ref.: 20-50340



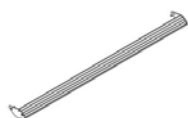
Set Ruedas con freno
sin incremento de
altura
Ref.: 20-70502



2 Adaptadores, 100
mm, para incremento
de altura 66 -100 cm
Ref.: 20-70503



Regla mesas Ergotable
Ref.: 20-70509/90 cm
Ref.: 20-70510/120 cm
Ref.: 20-70513/90 cm (C+ D)
Ref.: 20-70514/120 cm (C + D)



UGARI GERIÁTRICA

C/Venta de la Estrella 6, pab.126 - 01006 VITORIA-GASTEIZ (SPAIN)
Tel (+34) 945 146 744; Fax (+34) 945 154 036; E-mail: ugari@ugari.es

www.ugari.es



Mesa Multi Ergotable




Fuerte, estable y excelente relación calidad-precio.

Ajuste de altura por manivela para conseguir la ergonomía necesaria para cada actividad.

Las mesas Ergotable permiten el acceso en silla de ruedas por ambos lados.

- Rango de ajuste en altura de 56-90 cms.
- Carga máxima de 100Kg.
- La estructura de las patas es de color gris oscuro y combina perfectamente con el gris claro del tablero laminado. Bordes del tablero redondeados y fabricados en ABS para aumentar su duración y darle un estilo moderno.
- Son óptimas para obtener los mejores resultados en los trabajos de rehabilitación, ya que proporcionan posturas de trabajo ergonómicas tanto al usuario como al terapeuta.
- Las mesas Multi Ergotable se ajustan en altura con recortes en la parte frontal y la parte posterior de la encimera para proporcionar mayor ergonomía.
- Los dos recortes laterales en forma de bumerán proporcionan soporte para el cuerpo y los antebrazos.

Características técnicas

Modelo	
Multi Ergotable 90x70 cm	

Accesorios

Bumeranes adicionales
Ref.: 20-30521 Diámetro 30 cm
Ref.: 20-30522 Diámetro 40 cm
Ref.: 20-30527 Media luna

Set de ruedas con freno
Ref.: 20-50300





Mesa Ergotable de grupo




Fuerte, estable y excelente relación calidad-precio.

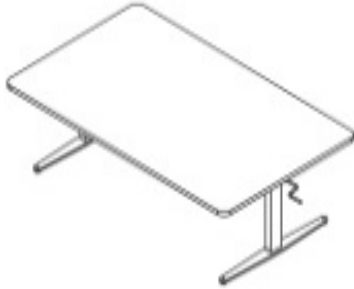
Ajuste de altura por manivela para conseguir la ergonomía necesaria para cada actividad.

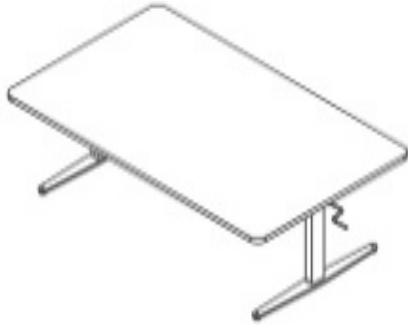
Las mesas Ergotable de grupo permiten el acceso en silla de ruedas.

- Rango de ajuste en altura de 56-90 cms.
- Carga máxima de 100Kg.
- La estructura de las patas es de color gris oscuro y combina perfectamente con el gris claro del tablero laminado. Bordes del tablero redondeados y fabricados en ABS para aumentar su duración y darle un estilo moderno.
- Se pueden colocar ruedas con freno para mejorar su movilidad.
- El tablero es fijo.
- Disponibles en tres medidas: 165x100 cm, 200x100 cm y 240x100 cm.

Características técnicas

Modelo	A
Ergotable de grupo 165x100 cm	

Modelo	A
Ergotable de grupo 200x100 cm	

Modelo	A
Ergotable de grupo 240x100 cm	

Accesorios	Soporte de brazos con bolsa y gancho Ref.: 20-60520	Raíl - para colocación soporte de brazos Mesa 90x60 modelo A Ref.: 20-70500	Set Ruedas con freno con incremento de altura 8cm Ref.: 20-50340	Set Ruedas con freno sin incremento de altura Ref.: 20-60817
				



Mesa Ergodesk




Escritorio elegante y ajustable en altura eléctricamente.


La estructura es de color gris claro.

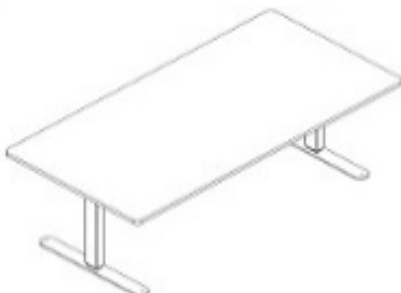
El recubrimiento de los cantos está realizado en linóleo que aporta gran durabilidad a la mesa.

- Altura regulable eléctricamente mediante un interruptor integrado en la mesa.
- El rango de ajuste en altura es de 65 cm hasta 128 cm
- Disponible en tres medidas: 160x80 cm, 180x90 cm y 200x90 cm.

Características técnicas

Modelo	A
Ergodesk 160x80cm	

Modelo	A
Ergodesk 180x90 cm	

Modelo	A
Ergodesk 200x90 cm	

Accesorios	<p>Soporte para CPU ajustable Ref.: 20-34215</p> 	<p>Batería para mesas Ergodesk Ref.: 20-60825</p> 
-------------------	--	---



Mesa Vision

VISION es la exclusiva gama de mesas de Ropox.

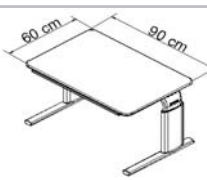
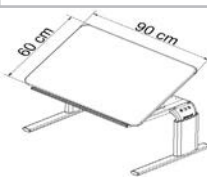
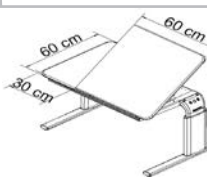
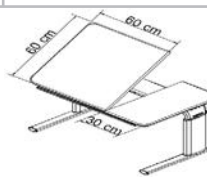
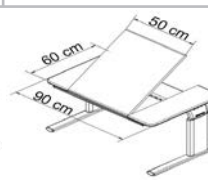
Las mesas VISION presentan nuevos estándares para mobiliario ergonómico.

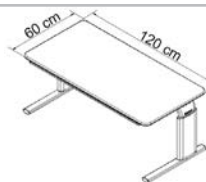
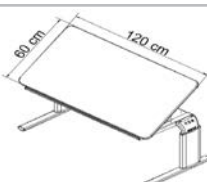
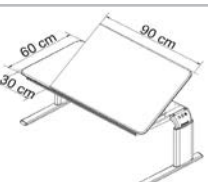
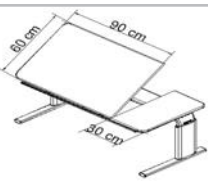
Las mesas VISION se adaptan para cubrir todas las necesidades individuales.

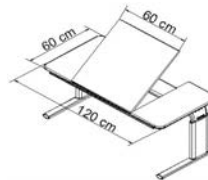
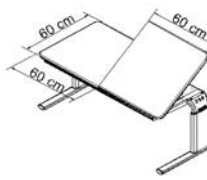
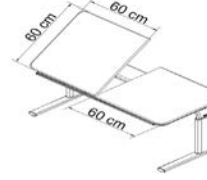
Las mesas VISION están disponibles en diferentes tipos de encimeras, ajustables en altura. Las encimeras también son abatibles. Puede ser abatible el tablero completo o parte de él. Todas las encimeras abatibles tienen una placa de acero integrada que hace posible la utilización de imanes o reglas magnéticas.

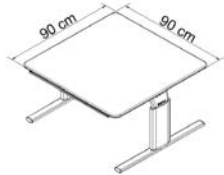
El alto grado de funcionalidad de las mesas, con las esquinas redondeadas, ajustables en cualquier punto en altura e inclinación, se incrementa con una lista de accesorios disponibles. La mesa VISION como estándar se suministra con manivela. También están disponibles en versión eléctrica.

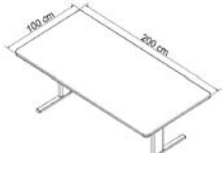
Características técnicas

Modelo	A	B	C	D	E
Vision 90x60 cm					

Modelo	A	B	C	D
Vision 120x60 cm				

Modelo	E	F	G
Vision 120x60 cm			

Modelo	A
Vision 90x90 cm	

Modelo	A
Vision 165x100 cm 200x100 cm 240x100 cm	

Todas las mesas Vision tienen un rango de elevación de 50-70 o 60-90 cm.

Accesorios

Soporte brazos
Ref.: 20-60520



Bolsa Portaobjetos
Ref.: 20-60519



Soporte de brazos,
con fijador
Ref.: 20-60517



Regla magnética
30 o 50 cm
Ref.: 20-60545/ 20-60541



Ruedas, ancho mesa
90 y 120 cm
Ref.: 20-60570/
20-60575



Ruedas, ancho mesa
165, 200 y 240 cm
Ref.: 20-60589/
20-60586



Ruedas sin
incremento altura,
ancho mesa 60 cm
Ref.: 20-60572



Raíl para brazos de
soporte. Para mesas
165, 200 y 240 cm
Ref.: 20-60525/
20-60526/ 20-60527



UGARI GERIÁTRICA

C/Venta de la Estrella 6, pab.126 - 01006 VITORIA-GASTEIZ (SPAIN)
Tel (+34) 945 146 744; Fax (+34) 945 154 036; E-mail: ugari@ugari.es

www.ugari.es



4Single

CE

Marco ajustable en altura para mesa o encimera.

Para su uso en posición erguida o sentada.

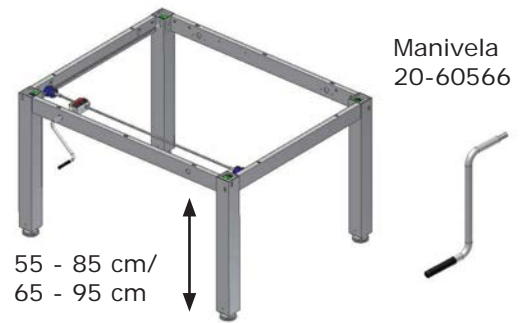
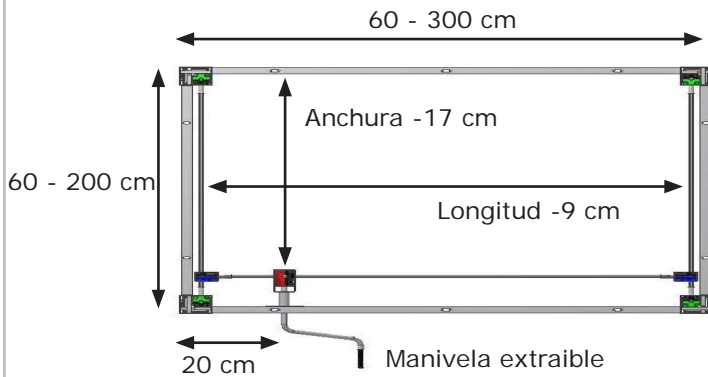
Adaptable a todo tipo de estancias.

Un lugar extra de trabajo con un moderno diseño.

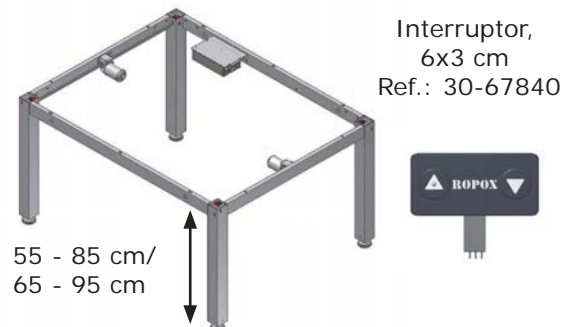
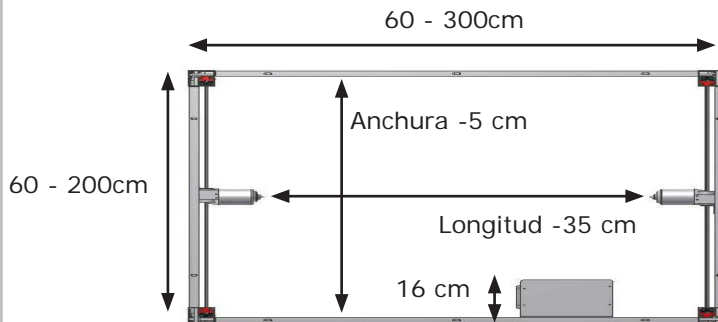
- Estructura de altura variable para mesas y/o encimeras desde 60x60 cm hasta 300x200 cm en intervalos de 1 cm.
- El marco está disponible con ajuste de altura manual, eléctrico o eléctrico con baterías.
- Puede colocarse cualquier tipo de tablero.
- La mesa 4Single es realmente estable incluso en su posición más elevada.
- El ajuste en altura se realiza con la ayuda de una manivela o un interruptor de control.
- Una cocina o un fregadero pueden insertarse fácilmente en el tablero.
- La mesa está disponible con ruedas con freno y puede moverse fácilmente por toda la habitación.
- La versión eléctrica puede suministrarse con un rail de seguridad.
- Puede fabricarse un marco con las medidas de un tablero ya existente.
- Es ideal para toda la familia: Altos, bajos, jóvenes, ancianos o usuarios en silla de ruedas.

4Single

4Single Manual - Ref.: 50-41010 (altura 55-85 cm) - 50-41012 (altura 65-95 cm)



4Single Eléctrica - Ref.: 50-41020 (altura 55-85 cm) - 5041022 (altura 65-95 cm)



Accesorios

Ruedas con freno.
Incrementan la altura 7,5cm
Ref.: 50-41600



Raíl de seguridad para 4Single
eléctrica. Ref.: 30-69XXX



Mando a
distancia por infrarrojos
30-67847



Notas:

- El color estándar del bastidor es el gris RAL 7021. Hay disponibles otros colores.
- La carga máxima sobre el bastidor es de 150 kg. distribuidos por toda la encimera. Para cargas más pesadas (hasta 250 kg) debe usarse el incremento de potencia.
- Los marcos de más de 120x120 cm se deben entregar con un larguero extra para mejorar su estabilidad.
- Las medidas estándar de la mesa 4Single completa (con tablero) son: 165x100 cm / 200x100 cm incluido tablero laminado MB131 LG, gris claro.
- Nuestros marcos son, como estándar, 4 mm más pequeños que la anchura y longitud requeridas por el tablero. Por lo tanto, el tablero debe ser 4 mm más grande que el bastidor.
- Para disponer de un voladizo más largo, por favor, especifíquelo.
- Recomendamos el uso de raíles de seguridad para evitar accidentes. Su montaje es muy sencillo a través de los agujeros del interior de las patas.



FlexiPlus eléctrico



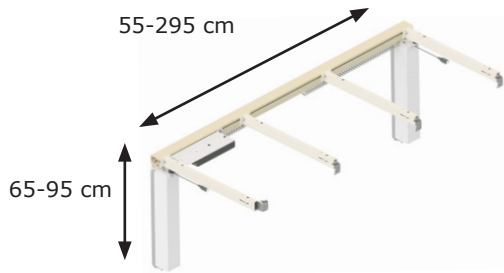
Un sistema de ajuste en altura silencioso para cocinas accesibles.

- FlexiPlus es un sistema para encimeras ajustable en altura con un rango de 300 mm. Si es necesario se puede obtener un ajuste aún mayor hasta 660 mm.
- Con FlexiPlus se obtiene un ajuste en altura silencioso, con un sistema de montaje intuitivo y sencillo. Además, incorpora control remoto y bloqueo de seguridad.
- El sistema anti-colisión incorporado es una seguridad muy importante para el usuario. Además dispone de un raíl de seguridad adicional que desconecta el movimiento de bajada para evitar atrapamientos.
- Si las tuberías existentes dificultan el montaje de la encimera, existen patas sobresalientes para librar esas tuberías fácilmente.
- De esta manera también se obtiene más espacio en la encimera para el fregadero o la placa.

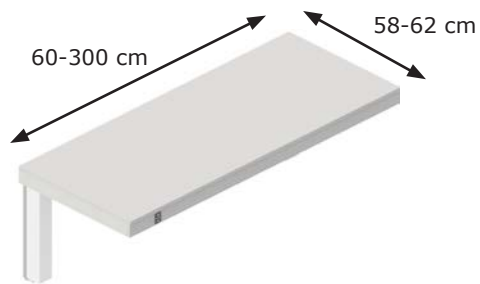
FlexiPlus y FlexiPlus Corner

Carga máx: 150 kg
 Altura: 65-95 cm
 Longitud: 60-300 cm
 Color: RAL 9010
 Rango de ajuste: 0-30 cm (posible 0-66 cm)

FlexiPlus – Medidas estructura bajo encimera



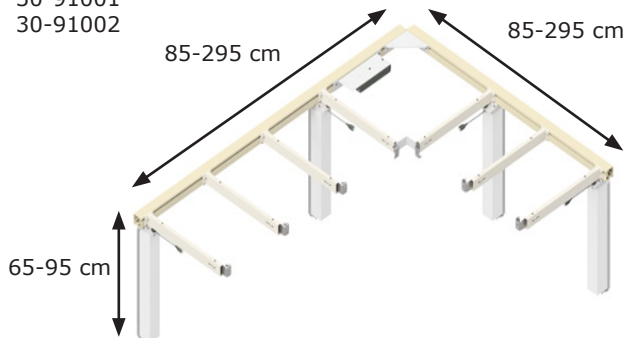
FlexiPlus – Medidas encimera



MODELOS	30-90060/ 30-90100	30-90105/ 30-90200	30-90205/ 30-90240	30-90245/ 30-90300
LONGITUD DE ENCIMERA	60-100 cm	105-200 cm	205-240 cm	245-300 cm

FlexiPlus Corner, angular de 90°

30-91001
30-91002



FlexiPlus Corner, angular de 90° a 160°

30-93xxx-xxx



Accesorios Flexi

Mando a distancia
30-90540



Control con bloqueo
30-90550



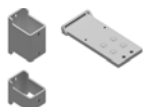
Raíl de seguridad desde 120 a 620 cm
30-92xxx



Opción: Ajuste de altura extra 0-66 cm
30-93700



Soportes, 7 cm de espacio a pared
30-90530



Soporte esquina 90°-160°
30-90570



Pies de soporte, 49 cm
30-67705



Brazo de apoyo Profundidad 38-72 cm
30-67xxx



Montaje paneles
30-67760



Cubierta para desagües
30-67635





Flexi manual

CE

Estructura para encimeras ajustable en altura de accionamiento manual. El espacio libre bajo la encimera permite el acceso a personas en silla de ruedas. Proporciona una altura de trabajo ergonómica para todos los usuarios del sistema.

- El sistema tiene un rango de altura de 30cm. El sistema se acciona mediante una manivela.
- El sistema Flexi manual es ideal para ajustes con poca frecuencia o cuando haya ayudantes.
- La placa o el fregadero (con desagüe flexible) pueden ser fácilmente colocados en una encimera de grosor estándar.
- El sistema Flexi puede ser fabricado en cualquier longitud entre 60 y 300 cm.
- Los embellecedores de patas o los paneles embellecedores pueden usarse para esconder totalmente la estructura.
- Los sistemas Flexi son ideales para uso domiciliario, colegios, residencias o centros de rehabilitación.

Flexi Manual y Flexi Corner Manual

Flexi manual para encimera estándar

55-295 cm
65-95 cm

Flexi manual con encimera y embellecedores

60-300 cm
58-62 cm

La manivela está incluida con el sistema 30-67660

Modelos/ Referencia	30-65060/ 30-65100	30-65105/ 30-65150	30-65155/ 30-65200	30-65205/ 30-65250	30-65255/ 30-65300
Longitud encimera	60 - 100 cm	105 - 150 cm	155 - 200 cm	205 - 250 cm	255 - 300 cm

Flexi Corner manual para encimera estándar

90 - 300 cm
90 - 300 cm
65-95 cm

Flexi Corner manual con encimera y embellecedores

90-300 cm
90-300 cm
90-300 cm
58-62 cm

Accesorios Flexi

<p>Cubierta embellecedora Ref.: 30-67635 desagües</p>	<p>Desagüe flexible completo Ref.: 30-45010</p>	<p>Fregadero con plato aislante Ref.: 30-45008 - 40x34x10 cm Ref.: 30-45007 - 40x34x14.5 cm</p>
---	---	---

Notas:

- Dejar un espacio de 3 a 5 mm en ambos lados de la encimera.
- Un faldón en la parte superior de la encimera previene que se derramen líquidos sobre el sistema.
- Utilizar faldones de 5 a 8 cm en la parte frontal del sistema.
- La carga máxima que soporta el sistema es de 150 Kg distribuidos en toda la superficie de la encimera.



Diagonal



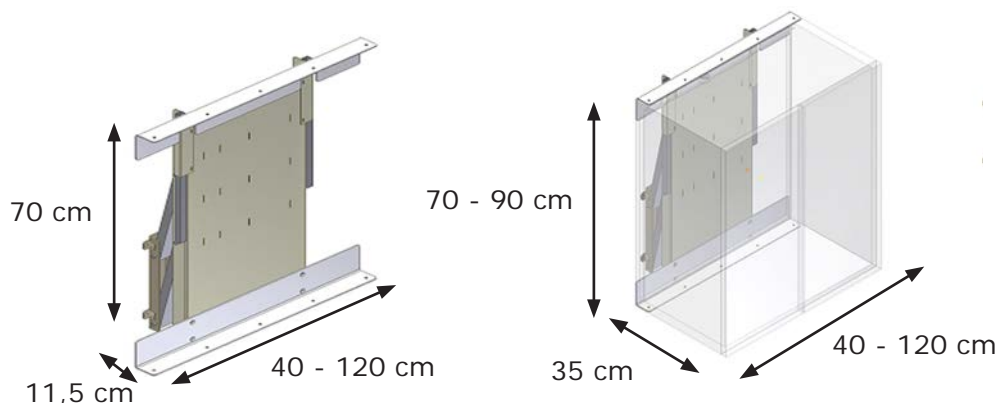
Estructura ajustable en altura eléctrica para armarios de pared
Los armarios de pared pasan a ser fácilmente accesibles desde una posición sentada.

Ideal para domicilios particulares, pisos tutelados, colegios y centros de rehabilitación.

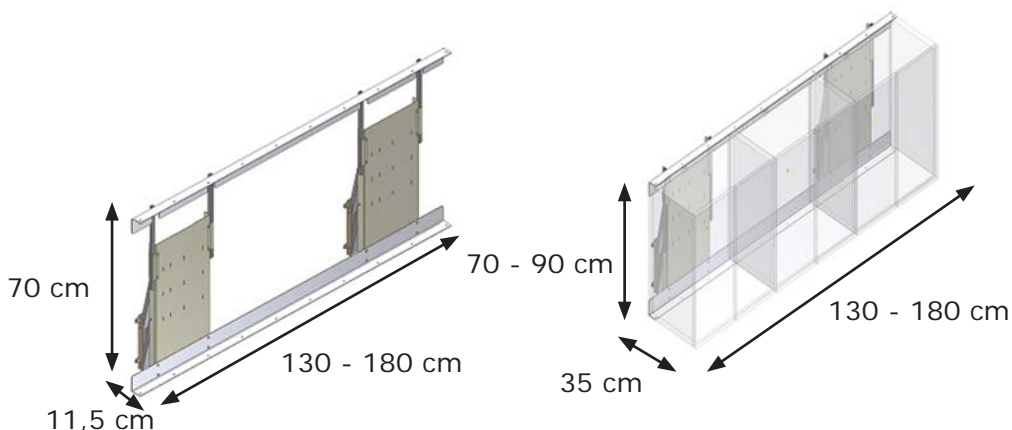
- El Diagonal no solo baja los armarios 43 cm, sino que también los mueve hacia adelante 18 cm.
- Descenso y elevación por interruptor. La elevación hasta la altura máxima se consigue con una sola pulsación del interruptor.
- Pueden utilizarse armarios estándar de 70-90 cm de altura.
- Se recomienda instalar un plato de seguridad para evitar accidentes (opcional).
- Puede instalarse luz en el plato de seguridad para mejorar la visibilidad.
- El sistema añade una profundidad de 11,5 cm a los armarios de pared.
- Está disponible en medidas entre 40 - 180 cm con incrementos de 10 cm.
- El sistema Diagonal es ideal para domicilios particulares, pisos tutelados, colegios y centros de rehabilitación.

Diagonal

Estructura Diagonal con un motor para armarios de 40-120 cm de longitud



Estructura Diagonal con dos motores para armarios de 130-180 cm de longitud



Accesorios

Interruptor estándar incluido en la estructura
Ref.: 30-67840



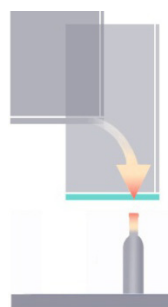
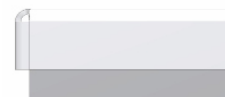
Interruptor sobredimensionado
Ref.: 30-67841



Mando a distancia
Ref.: 30-67849



Plato de seguridad
Ref.: 30-416XX



Notas:

- Dejar un espacio de 3-5 mm a cada lado de los armarios para permitir el ajuste en altura
- Para alinear un armario sin el sistema Diagonal con otro adyacente con el sistema, sepárelo de la pared 11,5 cm.
- Puertas más pequeñas de 30/40 cm pueden abrirse fácilmente a la altura de la encimera.
- El interruptor de control debe ser colocado en el faldón de la encimera y si no es posible, se puede utilizar el mando a distancia por infrarrojos.
- La carga máxima que soporta la estructura es de 120 kg.



Vertic Inside



Convierte un armario estándar en un armario accesible, permitiendo que las baldas bajen 495 mm, para que los usuarios en silla de ruedas puedan alcanzar los objetos situados en las mismas.

El ajuste en altura es eléctrico mediante la pulsación de un interruptor de control.

El sistema Vertic-Inside se oculta perfectamente dentro del armario sin necesidad de alterar el diseño de la cocina.

- El sistema se puede montar dentro del armario. (ver tamaños en el reverso)
- La parte superior y los laterales del armario componen la estructura exterior, mientras que las baldas internas se cortan y se reutilizan colocándolas en el sistema Vertic-Inside.
- Incluye un plato de seguridad en la parte superior del armario y bajo la balda de la parte inferior. Esto detendrá, tanto el movimiento de subida cuando se coloquen objetos demasiado altos en la balda superior, o cuando el sistema se encuentre con un objeto mientras baja.
- Se pueden colocar focos de LED en el plato de seguridad para mejorar la iluminación.

Vertic Inside

Medidas:

Anchura	Profundidad	
	26,5 cm	31,0 cm
40 cm	40-40404	40-40414
50 cm	40-40405	40-40415
60 cm	40-40406	40-40416
70 cm	40-40407	40-40417
80 cm	40-40408	40-40418
90 cm	40-40409	40-40419
100 cm	40-40410	40-40420

Accesorios

Interruptor
sobredimensionado
Ref.: 30-67841



Mando a distancia por
infrarrojos
Ref.: 30-72006 (1 canal)
Ref.: 30-72007 (2 canal.)



Notas:

- Se recomienda que las puertas de los armarios sean de 30 ó 40 cm para que el usuario no tenga que echarse hacia atrás al abrir la puerta.
- La carga máxima que soporta el sistema es de 80 kg, distribuidos en las diferentes baldas.



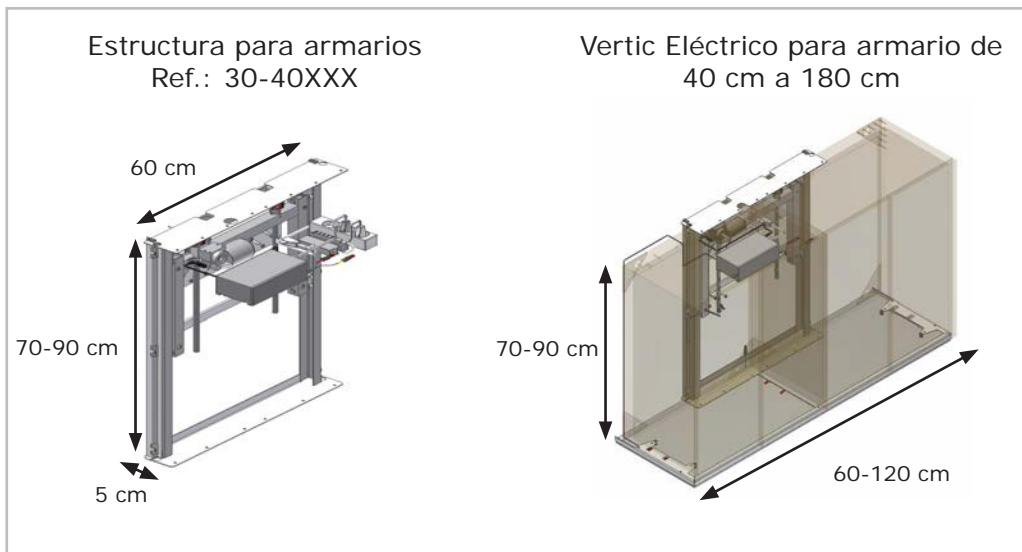
Vertic Eléctrico



Estructura ajustable en altura eléctrica para armarios de pared.
Ideal para apartamentos tutelados y domicilios particulares.
La estructura no es visible durante su utilización.

- Este sistema eléctrico permite al usuario acceder a objetos colocados en el interior de un armario, que de otro modo serían imposibles de alcanzar.
- El sistema de armarios de pared se ajusta en altura 30 cm mediante la simple presión en un interruptor, normalmente colocado en el faldón de la encimera.
- La estructura permanece oculta durante todo el movimiento.
- El Vertic Eléctrico sólo añade 5 cm de profundidad a los armarios, de modo que en su posición más baja haya suficiente espacio de trabajo frente a los mismos.
- Se fabrican dos modelos de estructura que pueden soportar armarios entre 40 y 180 cm.
- Puede colocarse un plato de seguridad bajo los armarios para prevenir el riesgo de accidentes.
- Puede instalarse luz en el plato de seguridad para mejorar la visibilidad.
- El sistema Vertic Eléctrico es ideal para domicilios particulares.

Vertic Eléctrico



Notas:

- Dejar un espacio de 3-5 mm a cada lado de los armarios para permitir el ajuste en altura.
- Para alinear un armario sin el sistema Vertic Eléctrico con otro adyacente con el sistema, sepárelo de la pared 5 cm.
- Los armarios deben tener una base sólida.
- Puertas más pequeñas de 30/40 cm pueden abrirse fácilmente a la altura de la encimera sin necesidad de separarse de la misma.
- Piense la colocación del interruptor. Si hay espacio en el faldón de la encimera, éste suele ser el mejor sitio. Si no hay encimera bajo el Vertic Eléctrico, un mando a distancia puede ser la mejor opción.
- Para prevenir el riesgo de accidentes, se recomienda instalar un plato de seguridad.
- Para el anclaje de la estructura se necesitan tornillos de 8 mm.
- La carga máxima que soporta la estructura es de 80 kg.

Accesorios

Interruptor estándar
incluido en la estructura
Ref.: 30-67840



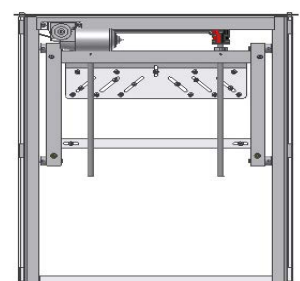
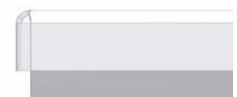
Interruptor
sobredimensionado
Ref.: 30-67841



Mando a distancia
por infrarrojos
Ref.: 30-67849



Plato de seguridad
Ref.: 30-416XX



Vista frontal del bastidor

ROPOX
BETTER WAYS TO BETTER DAYS



Secador corporal "VALIRYO"

El secador corporal diseñado para la máxima seguridad, confort y eficiencia energética.

Seca completamente el cuerpo, de pies a cabeza, en menos de tres minutos, sin necesidad de toallas. Aumenta radicalmente la seguridad en la ducha de personas con movilidad reducida, ya que hace innecesarios los movimientos corporales, especialmente agacharse para el secado de piernas y pies.

El usuario puede sujetarse a un asidero colocado en la pared y secarse completamente de forma autónoma con solo girarse levemente en ambos sentidos, evitando así las peligrosas caídas en la ducha.

Suave confort y cuidado de la piel al evitar el frotamiento con toallas.

Provisto de sensor de presencia, se activa automáticamente al situarse delante de él y se desactiva al retirarse.

Máxima eficiencia: cada uso supone un ahorro energético para el particular o institución y para el planeta, puesto que hace innecesarias las toallas y todos los gastos relacionados: adquisición, lavado, secado, almacenamiento y distribución, etc.

Puede instalarse tanto dentro como fuera de la ducha, fácilmente y con toda seguridad. La estructura del secador permite una colocación en pared o en rincón, sin ninguna pérdida de flujo de aire.

La temperatura de secado con Valiryo es hasta 18° superior a la del ambiente. Pueden escogerse 16 combinaciones de uso desde su cuadro de mandos, que Valiryo memorizará para la siguiente vez.

Diseño estético y moderno, alejado de connotaciones asistenciales.

Secador corporal Valiryo®



Diseño innovador

Diseño no ortopédico ni discriminatorio. La utilidad funcional y el diseño no están reñidos.

Autonomía personal

-Sensor de presencia

Para activación automática. El usuario no necesita asistencia para secarse ya que sólo ha de rotar sobre sí mismo.

-Regulación de temperatura e intensidad al gusto del usuario. Calidez hasta 21°C por encima de la temperatura ambiental.

Comodidad y seguridad

Secado autónomo sin riesgo de caídas. Ofrece autonomía de secado total para personas que pueden permanecer de pie. Sin agacharse. Sin asistencia.

Características técnicas

Voltaje	220-230 V
Intesidad	11A
Dimensiones	218x29,5x2,8 cm
Peso	8,5 Kg
Incremento T ^a del aire sobre el ambiente	Hasta 21°C
Tiempo de secado	< 3 minutos
Índice de protección	IP35

Modelos

Valiryo Light Ceramic
Valiryo White Matte
Valiryo Black Matte

UGARI GERIÁTRICA

C/Venta de la Estrella 6, pab.126 - 01006 VITORIA-GASTEIZ (SPAIN)
Tel (+34) 945 146 744; Fax (+34) 945 154 036; E-mail: ugari@ugari.es

www.ugari.es



Lavabo ajustable en altura QUICKWASH

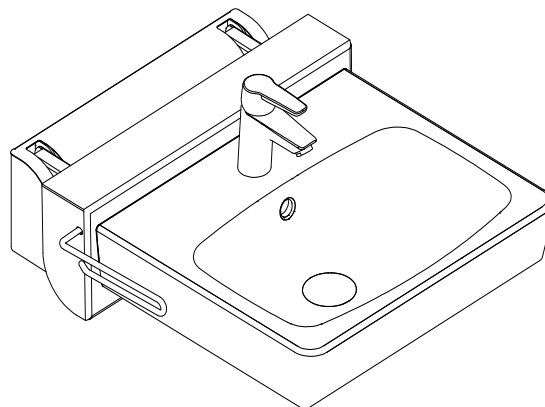
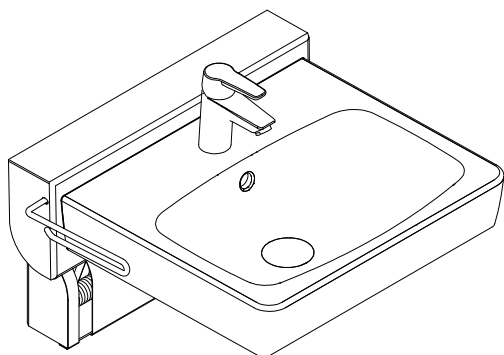


Un lavabo regulable en altura que se puede extraer hacia fuera de la pared para dejar espacio a las piernas de un usuario en silla de ruedas.

- El pozo se puede bajar 14 cm desde su punto fijo y alejarse 10 cm de la pared.
- Es una solución ideal para usuarios en sillas de ruedas porque les brinda el espacio adicional tan necesario para las piernas. Cuando el pozo es extraído hacia afuera y hacia abajo, los usuarios de sillas de ruedas obtienen un espacio para las piernas de 63 cm debajo del pozo, lo que les permite acercarse al lavabo y llegar al grifo.
- La altura se ajusta con la palanca de liberación que también se puede utilizar como toallero. Requiere muy poco esfuerzo bajar y subir el lavabo. El bloqueo de posición asegura que el lavabo esté bien fijado.
- QuickWash no requiere electricidad y viene premontado, lo que facilita su instalación. La solución es perfecta para baños pequeños, y el diseño limpio y sencillo hace que sea una buena opción tanto para domicilios particulares como para centros.

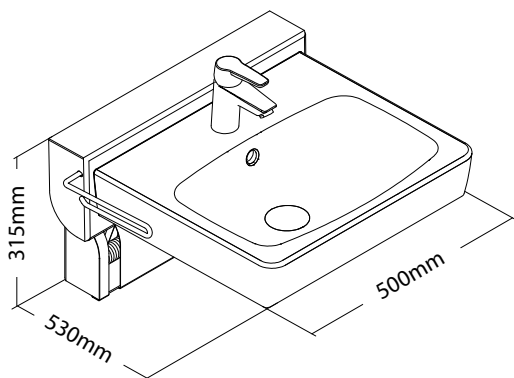
QUICKWASH Lavabo ajustable en altura

Sistema Quickwash

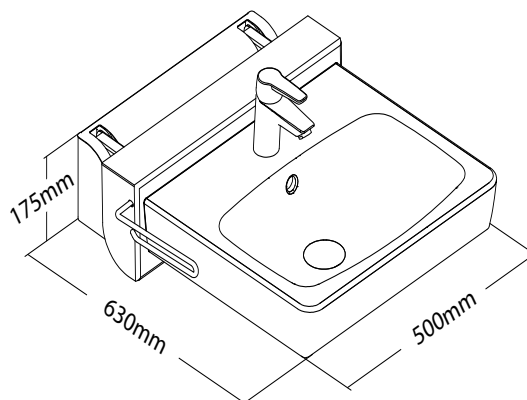


Rango de elevación: 14 cm.
Movimiento al frente: 10 cm.
Peso máximo usuario: 150 Kg.

Sistema Quickwash



Quickwash colocado en la posición más alta



Quickwash colocado en la posición más baja

Sistema Quickwash

40-42121 Sistema Quickwash completo.
Incluye grifo y desagüe flexible

ROPOX
Better ways to better days



Lavabo ajustable en altura ADAPTLINE

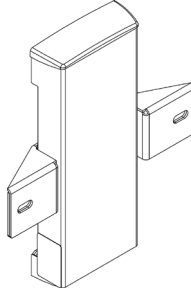


Lavabo ajustable en altura.

El lavabo se puede usar fácilmente desde una silla.

Sistema discreto. Diseño simple y elegante.

- El lavabo Adaptline tiene un rango de ajuste en altura de 20 cm.
- El ajuste en altura se realiza fácilmente mediante una manivela flexible.
- El lavabo Adaptline se suministra con tomas de agua y desagüe flexibles.
- El sistema de ajuste en altura tiene sólo 5,5 cm de profundidad.
- Disponible con tres pozos diferentes: estándar, anatómico y con asideros integrados.

Sistema Adaptline	
	<p>Medidas unidad altura variable: 35 x 5.5 cm Carga máxima: 120 kg. Rango de elevación: 20 cm Ref.: 40-42110</p> <p>Incluye desagüe flexible.</p>

Pozos sin asideros para sistema Adaptline	
Pozo Estándar	Pozo Anatómico
	
<p>Modelo: Estándar Medidas: 60x45x14 cm Ref: 3005501108</p>	<p>Modelo: Anatómico Medidas: 64x55x16.5 cm Ref: 3005901100</p>

Pozos con asideros para sistema Adaptline		
Pozo con asideros frontales	Pozo con asideros laterales	Pozo con asideros dobles
		
<p>Modelo: WBR-101 Medidas: 60x55.5x12.8 cm Peso: 200 kg Ref: 40-15634</p>	<p>Modelo: WBR-102 Medidas: 60x55.5x12.8 cm Peso: 200 kg Ref: 40-15635</p>	<p>Modelo: WBR-100 Medidas: 60x55.5x12.8 cm Peso: 200 kg Ref: 40-15633</p>

Accesorios para sistema Adaptline		
Grifo estándar	Grifo gerontológico	Manivela flexible
		
<p>Ref: 3504610305</p>	<p>Ref: 3558000340</p>	<p>Ref: 40-42170</p>



Lavabo giratorio SWINGLINE




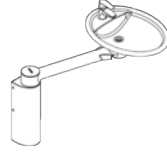
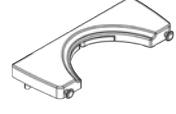
El lavabo Swingline se puede girar sobre sí mismo y sobre su soporte para adaptarlo a las necesidades del usuario y del cuidador. Permite al usuario lavarse las manos, hacer la higiene dental, afeitarse, etc. mientras está sentado en el inodoro y apartar el lavabo después para dejar espacio libre para la transferencia al andador o silla de ruedas.

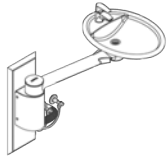
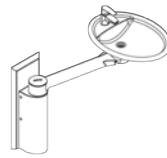

Convierte en accesibles los baños de espacio reducido, donde un lavabo normal impide el uso de sillas de ruedas.

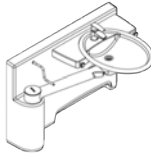
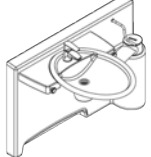
Mejora la higiene y la dignidad del usuario.

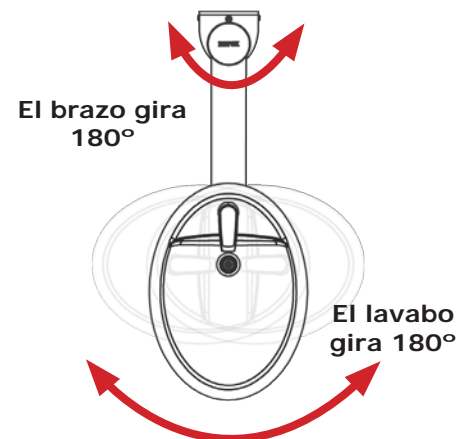
- Su diseño en forma oval, sin esquinas ni aristas permite el acceso por ambos lados.
- El borde sobredimensionado permite maniobrar con facilidad el lavabo.
- Permite que los baños de espacio reducido sean más accesibles.




Lavabo giratorio Swingline

Lavabo Swingline fijo		
Sin ocultación tomas	Con ocultación tomas	Encimera sistema fijo
		
43 x 59 cm Carga máxima: 120 Kg Ref.: 40-41110	43 x 59 cm Carga máxima: 120 Kg Ref.: 40-41120	Encimera para swingline altura fija. Ref.: 40-40076

Lavabo Swingline sin encimera		
Rango de elevación: 15 cm		
Sin ocultación tomas	Con ocultación tomas	Accesorio
		
43 x 59 cm Carga máxima: 120 Kg Ref.: 40-41130	43 x 59 cm Carga máxima: 120 Kg Ref.: 40-41140	Manivela flexible para ajuste en altura Ref.: 40-42170

Lavabo Swingline con encimera	
Rango de elevación: altura variable	
Manivela a la izquierda	Manivela a la derecha
	
43 x 59 cm Carga máxima: 200 Kg Ref.: 40-40072	43 x 59 cm Carga máxima: 200 Kg Ref.: 40-40071



Accesorios		
		
Tapón con rebosadero Ref.: 40-40935	Kit de aseo lavabo swinline Ref.: 40-41145 colocación lavabo Ref.: 40-41150 colocación pared	Bandeja swingline Ref.: 40-41146



Lavabo STANDARLINE




Lavabo con ajuste en altura eléctrico.

Uso ergonómico tanto sentado como erguido.

Diseño simple y elegante. Tomas de agua y desagüe ocultas.

- Rango de ajuste en altura de 30 cm.
- El ajuste en altura es eléctrico.
- La profundidad del sistema es de sólo 13 cm.
- Disponible con tres pozos diferentes: estándar, anatómico y con asideros integrados.
- El interruptor de control se puede colocar tanto en la zona izquierda como en la derecha.
- Es un sistema ideal para domicilios particulares, instituciones públicas, residencias y hospitales.

Sistema Standarline	
	<p>Medidas unidad altura variable: 66 x 12 x 73 cm Carga máxima: 200 kg. Rango de elevación: 30 cm Ref.: 40-14770</p> <p>Incluye desagüe flexible y mando a distancia con cable en espiral. (Botón fijo como opción)</p>

Pozos sin asideros para sistema Standarline	
Pozo Estándar	Pozo Anatómico
	
<p>Modelo: Estándar Medidas: 60x45x14 cm Ref: 3005501108</p>	<p>Modelo: Anatómico Medidas: 64x55x16.5 cm Ref: 3005901100</p>

Pozos con asideros para sistema Standarline		
Pozo con asideros frontales	Pozo con asideros laterales	Pozo con asideros dobles
		
<p>Modelo: WBR-101 Medidas: 60x55.5x12.8 cm Peso: 200 kg Ref: 40-15634</p>	<p>Modelo: WBR-102 Medidas: 60x55.5x12.8 cm Peso: 200 kg Ref: 40-15635</p>	<p>Modelo: WBR-100 Medidas: 60x55.5x12.8 cm Peso: 200 kg Ref: 40-15633</p>

Accesorios para sistema Standarline		
Grifo estándar	Grifo gerontológico	Pulsador frontal
		
<p>Ref: 3504610305</p>	<p>Ref: 3558000340</p>	<p>Ref: 40-14778 Derecha Ref: 40-14779 Izquierda</p>




Lavabo Slimline




Sistema de lavabo y espejo de ajuste en altura eléctrico.
Uso ergonómico tanto sentado como erguido.
El sistema se coloca en la pared.

- Rango de ajuste en altura de 30 cm.
- El ajuste en altura se realiza, como estándar, con un mando a distancia con cable en espiral.
- El lavabo y el espejo suben y bajan al mismo tiempo.
- El sistema incluye pozo, grifo monomando y tuberías flexibles.
- Existe la opción de colocar un botón para accionar el sistema en el frontal del lavabo.
- El ajuste en altura eléctrico es ideal para ajustes continuados.
- Los lavabos Slimline están disponibles con tres tipos de pozos: estándar, anatómico o con asideros.

Sistema Slimline	
	<p>Medidas unidad altura variable: 152 x 67 x 8 cm Carga máxima: 200 kg. Rango de elevación: 30 cm (70-100 cm) Ref.: 40-15607</p> <p>Incluye desagüe flexible, cubierta embellecedora para desagües y mando a distancia con cable en espiral. (botón fijo como opción)</p>

Pozos sin asideros para sistema Slimline	
Pozo Estándar	Pozo Anatómico
	
<p>Modelo: Estándar Medidas: 60x45x14 cm Ref: 3005501108</p>	<p>Modelo: Anatómico Medidas: 64x55x16.5 cm Ref: 3005901100</p>

Pozos con asideros para sistema Slimline		
Pozo con asideros frontales	Pozo con asideros laterales	Pozo con asideros dobles
		
<p>Modelo: WBR-101 Medidas: 60x55.5x12.8 cm Peso: 200 kg Ref: 40-15634</p>	<p>Modelo: WBR-102 Medidas: 60x55.5x12.8 cm Peso: 200 kg Ref: 40-15635</p>	<p>Modelo: WBR-100 Medidas: 60x55.5x12.8 cm Peso: 200 kg Ref: 40-15633</p>

Accesorios para sistema Slimline			
Grifo estándar	Grifo gerontológico	Pulsador frontal	Soporte para dispensador de jabón
			
<p>Ref: 3504610305</p>	<p>Ref: 3558000340</p>	<p>Ref: 40-15631 Dcha Ref: 40-15632 Izq</p>	<p>Ref: 40-15640</p>





LAVABO SUPPORTLINE con asideros integrados



Lavabo ajustable en altura. Ideal para cuartos de baño con muchos usuarios y diferentes necesidades.

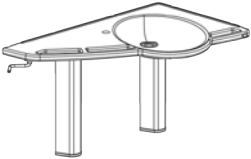

Para uso en hospital, residencias y domicilios particulares.

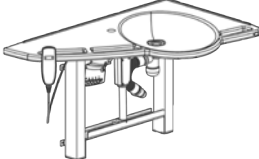
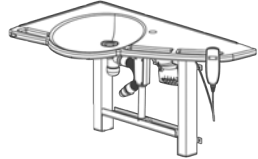
- Fácil de limpiar. Debido a su perfecto y elegante diseño minimiza la acumulación de suciedad.
- Lavabo ajustable en altura manual y eléctrico. Muy sencillo de usar, sin necesidad de herramientas.
- Solamente es necesario el uso de la manivela o del interruptor respectivamente para realizar el ajuste en altura del lavabo.
- Carga máxima 200Kg.
- Rango de ajuste en altura 71-96 cm en los modelos eléctricos, 71-101 cm en los manuales.




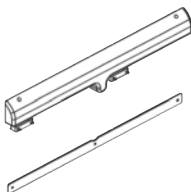

Lavabo Supportline con asideros

Supportline fijo	
	
Modelo mano izquierda Rango de altura: fijo Carga máxima: 400Kg Ref.: 40-44010	Modelo mano derecha Rango de altura: fijo Carga máxima: 400Kg Ref.: 40-44011

Supportline básico	
	
Modelo mano izquierda Rango altura: 71-101cm Carga máxima: 400Kg Ref.: 40-44012	Modelo mano derecha Rango altura: 71-101cm Carga máxima: 400Kg Ref.: 40-44013

Supportline manual	
	
Modelo mano izquierda Rango altura: 71-101cm Carga máxima: 400Kg Ref.: 40-44014	Modelo mano derecha Rango altura: 71-101cm Carga máxima: 400Kg Ref.: 40-44015

Supportline eléctrico	
	
Modelo mano izquierda Rango altura: 71-96 cm Carga máxima: 400Kg Ref.: 40-44016	Modelo mano derecha Rango altura: 71-96 cm Carga máxima: 400Kg Ref.: 40-44017

Accesorios		
		
Desagüe flexible Ref.: 40-44020 (manual, basico & fijo) Ref.: 40-44034 (Eléctrico) Ref.: 40-44031 + 32 (Manual)	Cubierta embellecedora Ref.: 40-44023+24 (Eléctrico) Ref.: 40-44027 + 28 (Manual) Ref.: 40-44021 + 22 (Básico)	
		
Pulsador fijo Ref.: 40-44026	Sistema para desplazamiento lateral lavabo de apoyo (Manual & Eléctrico) Ref.: 40-44030	Tapón con rebosadero Ref.: 40-40935



ELEVADOR INODORO ELÉCTRICO SOLLIEVATI

CE

SOLLIEVATI es un elevador de inodoros diseñado para personas mayores y para cualquier persona que sufra movilidad limitada debido a enfermedades o lesiones.

-Puede ayudar a eliminar parte del estrés y la tensión en las articulaciones cuando el usuario pasa de estar sentado a estar de pie.

-El usuario, de pie en posición erguida y simplemente apoyado en el asiento del inodoro, desciende suavemente y luego se eleva, sin esfuerzo, con seguridad, de forma independiente, manteniendo siempre los pies en el suelo.

-SOLLIEVATI realmente puede ayudar a estas personas a conservar su autonomía en el baño de forma segura y cómoda.

-Reduce o incluso elimina la necesidad ser asistido por personal auxiliar.

Especificaciones técnicas

AJUSTABLE:

El asiento se puede detener en cualquier posición que desee entre la altura mínima y máxima permitida. Los brazos (suministrados de serie) se pueden reclinar hacia atrás para que el usuario tenga más libertad de movimiento.

ANATÓMICO:

SOLLiEVATI se mueve hacia arriba y hacia abajo de manera suave y lenta reproduciendo el movimiento natural de nuestro cuerpo.

SIN RUIDO:

Gracias a dos actuadores de elevación silenciosos, rodamientos autolubrificantes y la carcasa, el elevador SOLLiEVATI es muy silencioso mientras está en movimiento.

LIMPIEZA:

Se ha prestado especial atención al diseño de SOLLiEVATI. No solo es elegante, sino que también es muy fácil de limpiar, gracias a sus superficies lisas y blancas. Además, la carcasa está pintada con pintura especial resistente a los arañazos y a las altas temperaturas.

FÁCIL:

Sin necesidad de albañilería, se instala en tan solo 1 hora. Se adapta a casi cualquier tipo de inodoro.

COMPLETO:

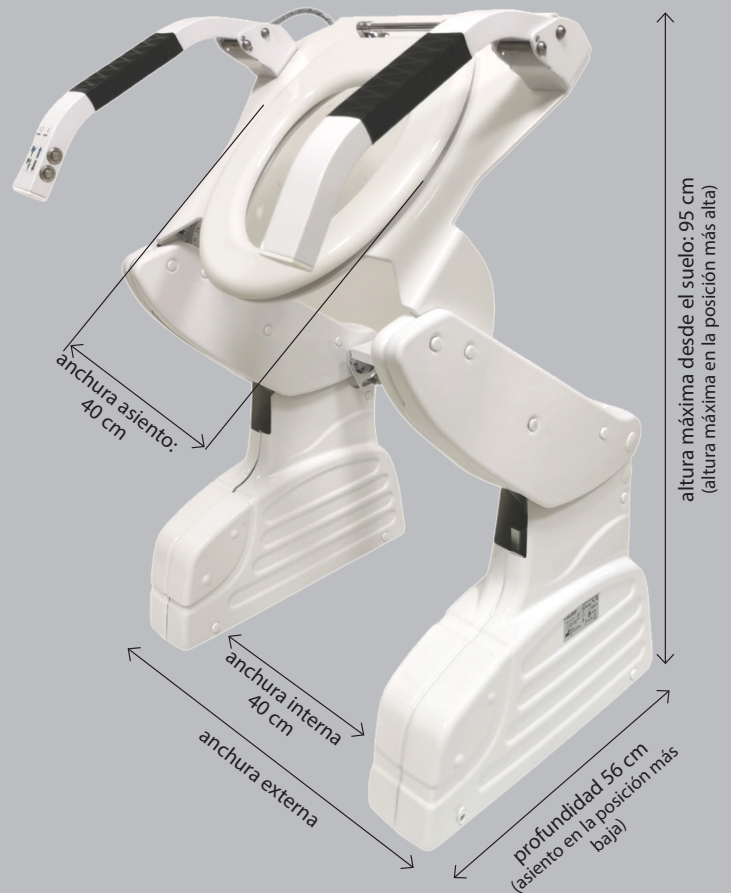
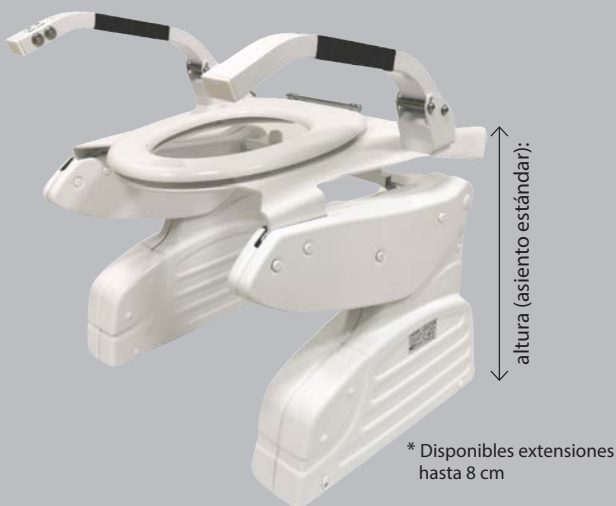
Los brazos (están incluidos) tienen una forma ergonómica para garantizar la máxima comodidad y confianza al usuario.

FÁCIL DE USAR:

Los controles SUBIR-BAJAR consisten en dos pulsadores que se pueden accionar fácilmente mientras se sujeta en el apoyabrazos. Los botones de control SUBIR-BAJAR pueden estar en el apoyabrazos derecho o izquierdo, según la solicitud del usuario.

SEGURIDAD:

En el apoyabrazos que tiene los controles SUBIR-BAJAR también se puede encontrar el botón de encendido y apagado. Además, este botón es de fácil accionamiento para garantizar la máxima seguridad.





INODORO DE ALTURA VARIABLE

CE

El inodoro de altura variable es ideal para ayudar a los usuarios a sentarse y levantarse del inodoro con facilidad y seguridad.

- El inodoro Ropox de altura variable puede ser ajustado en altura, tanto manualmente como eléctricamente en un rango de altura de 25 cm en el modelo eléctrico y 22 cm en el manual.
- El diseño es simple y elegante y combina perfectamente con otros productos de baño Ropox para crear un baño y espacio seguro y accesible.

INODORO DE ALTURA VARIABLE

Inodoro de altura variable	
Eléctrico	Manual
<p>Medidas en la posición más baja 115.4 x 52.3 x 20.5 cm Rango de altura: 25 cm (40-65 cm) Carga máxima: 600Kg Ref.: 40-45027</p>	<p>Medidas en la posición más baja 115.4 x 52.3 x 20.5 cm Rango de altura: 22 cm (40-62 cm) Carga máxima: 600Kg Ref.: 40-45026</p>

La cisterna de agua es del fabricante Geberit y tiene un sistema de descarga doble que cumple con los requisitos medioambientales, con descargas de 2 y 4,5 litros.

Accesorios			
<p>Apoyabrazos altura variable curvo Ref.: 40-45013 (66 cm) Ref.: 40-45014 (88 cm)</p>	<p>Apoyabrazos altura variable recto Ref.: 40-45011 (66 cm) Ref.: 40-45012 (88 cm)</p>	<p>Inodoro corto profundidad 56 cm</p>	<p>Inodoro largo profundidad 70 cm</p>
<p>Soporte papel higiénico Ref.: 40-40910</p>	<p>Apoyo de mano Ref.: 40-40925</p>	<p>Respaldo largo Ref.: 40-45100</p>	<p>Respaldo corto Ref.: 40-45101</p>



Asideros Ropox



Los asideros son una gran ayuda para las personas que necesiten más seguridad en el cuarto de baño.

También pueden utilizarse como soportes para toalla.

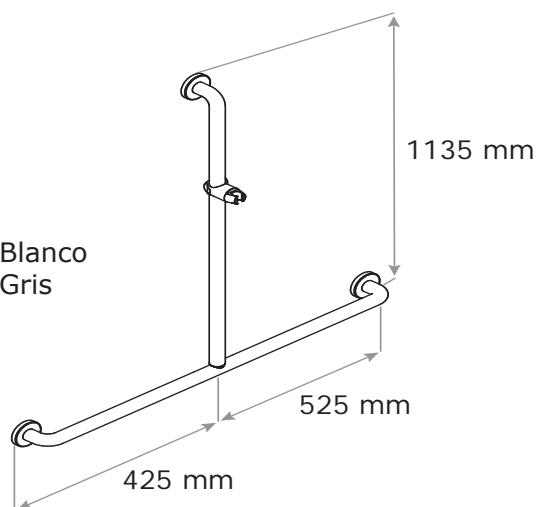
- Proporcionan una mayor seguridad a los usuarios. Mentalmente se siente más seguros de independientes de sus cuidadores.
- La superficie es muy suave y fácil de limpiar.

Asideros Ropox

Asideros para ducha

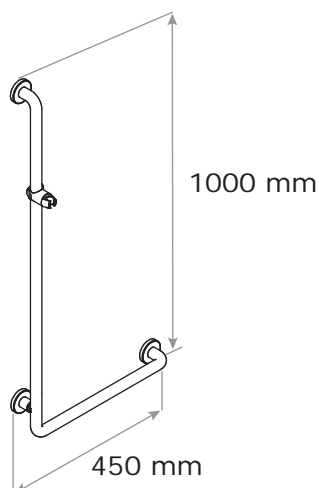
Forma de T

Ref.: 40-44113 Blanco
Ref.: 40-44123 Gris



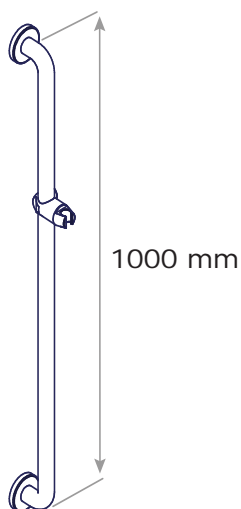
Forma de L

Ref.: 40-44112 Blanco
Ref.: 40-44122 Gris



Vertical

Ref.: 40-44111 Blanco
Ref.: 40-44121 Gris



Asidero recto 400 mm

Ref.: 40-44108 Blanco

Ref.: 40-44118 Gris



Asidero recto 600 mm

Ref.: 40-44109 Blanco

Ref.: 40-44119 Gris



Asidero recto 800 mm

Ref.: 40-44110 Blanco

Ref.: 40-44120 Gris



Materiales: Recubrimiento Epoxi
Aluminio

Carga máxima: 150 Kg.

ROPOX
BETTER WAYS TO BETTER DAYS

UGARI GERIÁTRICA

C/Venta de la Estrella 6, pab.126 - 01006 VITORIA-GASTEIZ (SPAIN)

Tel (+34) 945 146 744; Fax (+34) 945 154 036; E-mail: ugari@ugari.es

www.ugari.es



Apoyabrazos LOIRE



Su diseño en forma oval, con una anchura de 6,2 cm se adapta perfectamente a la mano y proporciona una óptima superficie de apoyo.

Recubrimiento antideslizante.

Se mantiene a la altura deseada sin caerse, permaneciendo al alcance de usuarios con movilidad reducida en los brazos.

Dos alturas de apoyo, para cuando el usuario está sentado y cuando está de pie.

Estables, seguros y de fácil limpieza.

El apoyo de mano (opcional) para el apoyabrazos recto ofrece unas extraordinarias prestaciones:

- Total seguridad al usuario, que puede sujetarse con una o con ambas manos de manera completamente natural.
- Segunda altura, para cuando el usuario está de pie.
- Soporte perfecto para las transferencias, permitiendo al usuario girar alrededor del apoyabrazos mientras se apoya con una o ambas manos.



Apoyabrazos LOIRE

Existen dos modelos de apoyabrazos LOIRE - Perfil recto o curvo.
Ambos modelos tienen una longitud de 90 cm.

LOIRE-Recto			LOIRE-Curvo		
	Longitud	Carga max.		Longitud	Carga max.
Ref: 40-40110	90 cm	190 Kg	Ref: 40-40115	90 cm	190 Kg
Ref: 40-40150	76 cm	385 Kg	Ref: 40-40151	76 cm	255 Kg

LOIRE-Recto, con pata telescópica			LOIRE-Curvo, con pata telescópica		
	Longitud	Carga max.		Longitud	Carga max.
Ref: 40-40120	90 cm	390 Kg	Ref: 40-40125	90 cm	390 Kg

LOIRE-Recto con apoyo pared			LOIRE-Curvo con apoyo pared		
	Longitud	Carga max.		Longitud	Carga max.
Ref: 40-40140	90 cm	385 Kg	Ref: 40-40145	90 cm	385 Kg
Ref: 40-40152	76 cm	385 Kg			

Accesorios

Apoyo de mano
Ref.: 40-40925



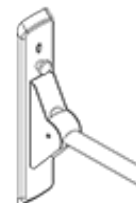
Altura: 13 cm

Soporte papel
higiénico

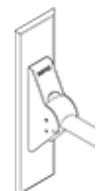
Ref.: 40-40910



Soporte para ajuste
en altura LOIRE
Ref.: 40-40907



Soporte para ajuste
en altura LOIRE con
llave allen
Ref.: 40-40906



Notas:

- El apoyo de mano puede colocarse en cualquier punto del apoyabrazos recto, para ajustarse a la longitud del brazo del usuario.
- El soporte de papel higiénico puede ser colocado con la apertura en cualquier dirección.
- El soporte para ajuste de altura, compatible con todos los modelos, permite un ajuste de la altura de 12 cm.
- Se recomiendan los modelos con pata telescópica cuando la solidez de la pared no ofrezca suficientes garantías.



Asiento de ducha ROPOX



El asiento de ducha Ropox es ideal para usuarios que necesitan sentarse mientras se duchan y el espacio es reducido.

Está fabricado en poliuretano y su diseño hace que la ducha sea segura y placentera.

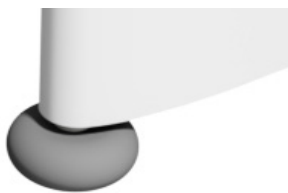
- Soporta grandes pesos. El asiento estándar soporta hasta 150Kg y el modelo con pata soporta cargas de hasta 200 kg.
- Ahorro de espacio. El asiento se puede abatir para ahorrar espacio en la ducha cuando no se utilice.
- Más comodidad. La superficie del asiento es antideslizante y al sentarse no se siente frío y no es rígido.
- Higiénico y seguro. El asiento está totalmente fabricado en poliuretano que evita la sensación de frío al sentarse y es muy cómodo. Las esquinas redondeadas y las aristas blandas evitan los riesgos y facilitan la higiene.
- Sistema de ajuste en altura manual para asiento o para asiento y respaldo.
- El ajuste en altura tiene un rango de 12,5 cm.

Asiento de ducha



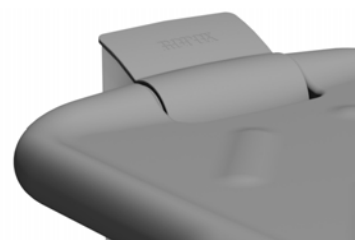
Sistema de ajustable en altura

El asiento solo o el conjunto de asiento y respaldo se pueden ajustar en altura 12,5 cm mediante este accesorio.



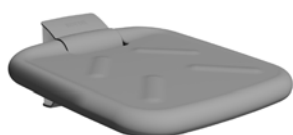
Patas ajuste en altura

Pata: Los pies del asiento se pueden ajustar 10 cm individualmente para salvar superficies irregulares.



Extremadamente cómodo

El asiento está fabricado en un material muy cálido y cómodo. La forma y el tamaño del asiento proporcionan también un gran confort. Su diseño facilita las transferencias.



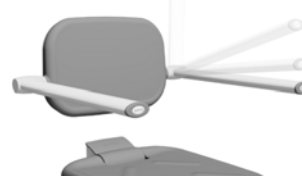
Asiento de ducha sin pata
Ref.: 40-43016



Asiento de ducha con pata
Ref.: 40-43011



Respaldo
Ref.: 40-43030



Respaldo con apoyabrazos
Ref.: 40-43025

Características técnicas

40-43016	40-43011	40-43030	40-43025
Asiento: Soporte de pared:	Poliuretano Aluminio Acero inoxidable Cubiertas de plástico	Respaldo:	Poliuretano
Medidas asiento:	Profundidad: 552 mm Anchura: 469 mm Grosor: 50 mm	Medidas respaldo:	Altura: 300 mm Anchura: 467 mm Grosor: 50 mm
Medidas soporte pared:	Altura: 207 mm Anchura: 155 mm Grosor: 125 mm		Distancia entre apoyabrazos: 500mm Longitud: 543 mm
	Pata: Alt.: 420-540 mm Anch.: 145 mm Grosor: 29,5 mm		
Carga máxima			
150 kg	200 kg		
Peso			
11 kg	13 kg		

UGARI GERIÁTRICA

C/Venta de la Estrella 6, pab.126 - 01006 VITORIA-GASTEIZ (SPAIN)
Tel (+34) 945 146 744; Fax (+34) 945 154 036; E-mail: ugari@ugari.es

www.ugari.es



Bañeras



Bañera ajustable en altura eléctrica.
Disponibile con o sin camilla para ducha.
Mejora la postura de trabajo de los ayudantes.

- Rango de ajuste en altura de 30 cm. La altura es de 65-95 cm.
- El ajuste en altura de la bañera se realiza mediante un interruptor de control.
- La bañera se suministra con grifo monomando, ducha de mano y tuberías flexibles.
- Ambos lados libres para facilitar el trabajo con grúas.
- La bañera está disponible en tres tamaños diferentes de 160x70 cm, 170x75 cm y 180x80 cm.

Bañeras

Las bañeras de ajuste en altura eléctrico se suministran con grifo monomando, ducha de mano, tomas de agua y desagüe flexibles.

Ref.: 40-14156



Ref.: 40-14157



Ref.: 40-14158



Camilla para ducha, basculante



- Ref.: 40-14236 Derecha. 155 x 68 cm, camilla de 160 cm
- Ref.: 40-14237 Derecha. 165 x 73 cm, camilla de 170 cm
- Ref.: 40-14238 Derecha. 175 x 78 cm, camilla de 180 cm
- Ref.: 40-14226 Izquierda. 155 x 68 cm, camilla de 160 cm
- Ref.: 40-14227 Izquierda. 165 x 73 cm, camilla de 170 cm
- Ref.: 40-14228 Izquierda. 175 x 78 cm, camilla de 180 cm

Accesorios

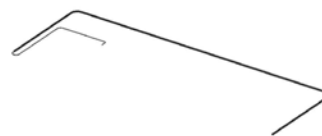
Barandilla de seguridad

- Ref.: 40-14186 para bañera 160 cm
- Ref.: 40-14187 para bañera 170 cm
- Ref.: 40-14188 para bañera 180 cm



Raíl de seguridad

- Ref.: 40-14206 1 lateral Bañera 160 cm
- Ref.: 40-14207 1 lateral Bañera 170 cm
- Ref.: 40-14208 1 lateral Bañera 180 cm
- Ref.: 40-14216 2 lateral Bañera 160 cm
- Ref.: 40-14217 2 lateral Bañera 170 cm
- Ref.: 40-14218 2 lateral Bañera 180 cm



Soporte para ducha de mano

Ref.: 40-14120



Ruedas con freno. Set 4 uds. Incremento de altura 9 cm

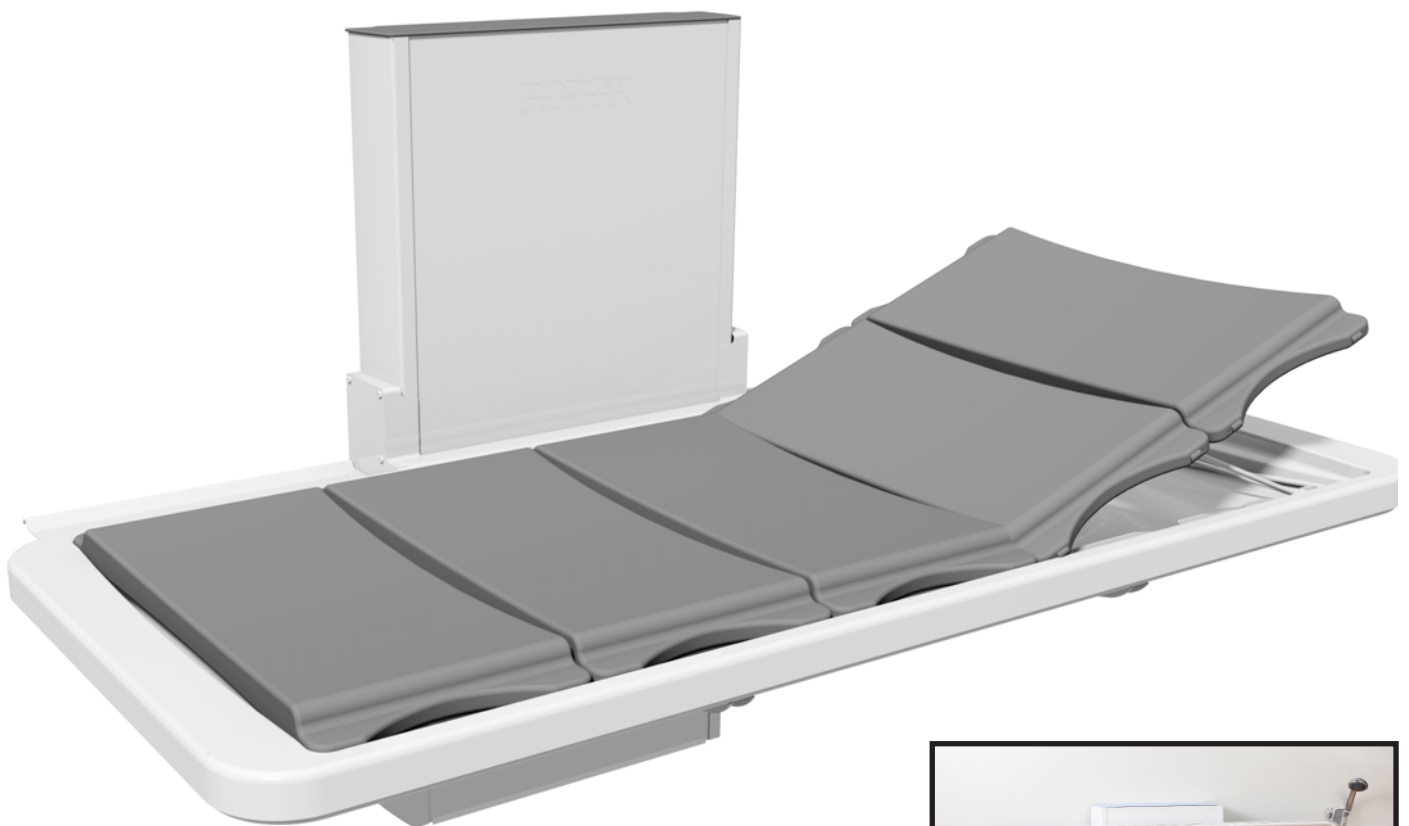
- Ref.: 40-14111 para bañera 160 cm
- Ref.: 40-14112 para bañera 170 cm
- Ref.: 40-14113 para bañera 180 cm



Desagüe flexible completo

- Ref.: 40-14239 bañera 160 y 170 cm
- Ref.: 40-14240 para bañera 180 cm





Camilla de ducha HUDSON

CE

Camilla de ducha con ajuste en altura eléctrico.
Abatible.

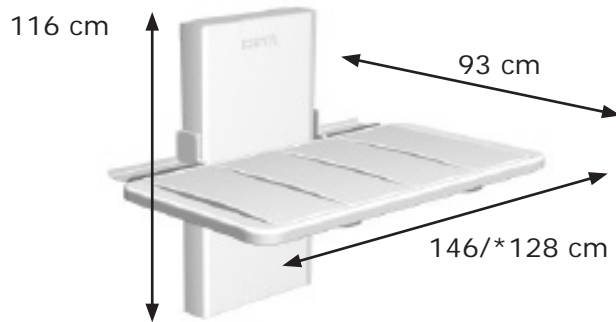
Ajuste de altura entre 30-100 cm.

- El rango de ajuste en altura de la camilla es de 70 cm y se realiza mediante un interruptor.
- La camilla se fija a la unidad de pared.
- Abatible, para dejar espacio libre cuando no esté en uso.
- Disponible en tres tamaños diferentes.
- Carga máxima de 220 kg, distribuidos por toda la superficie.
- Colchoneta en poliuretano blando, reversible con 2 durezas diferentes y extraíbles manualmente para la limpieza.
- El respaldo se puede inclinar en tres posiciones (20,40 y 60°). Se puede incluir como accesorio.

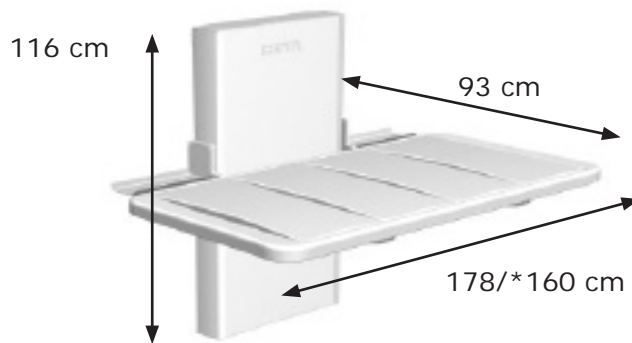
Camilla de ducha HUDSON

Camilla de ducha ajustable en altura entre 30-100 cm.

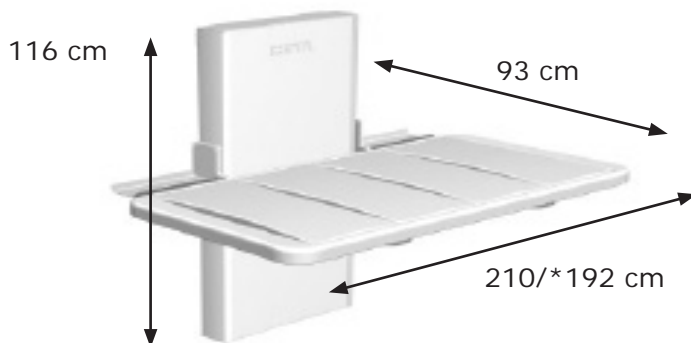
40-25023 Sin respaldo
40-25073 Con respaldo



40-25026 Sin respaldo
40-25076 Con respaldo



40-25029 Sin respaldo
40-25079 Con respaldo



* Espacio útil disponible

Accesorios

Respaldo para camilla de ducha

Ref.: 40-25031



Barandilla de seguridad lateral 128 cm

Ref.: 40-25034 camilla 146 cm

Ref.: 40-25035 camilla 210 cm

Ref.: 40-25036 camilla 178 cm



Barandilla de seguridad para cabecero

Ref.: 40-25038 Fija



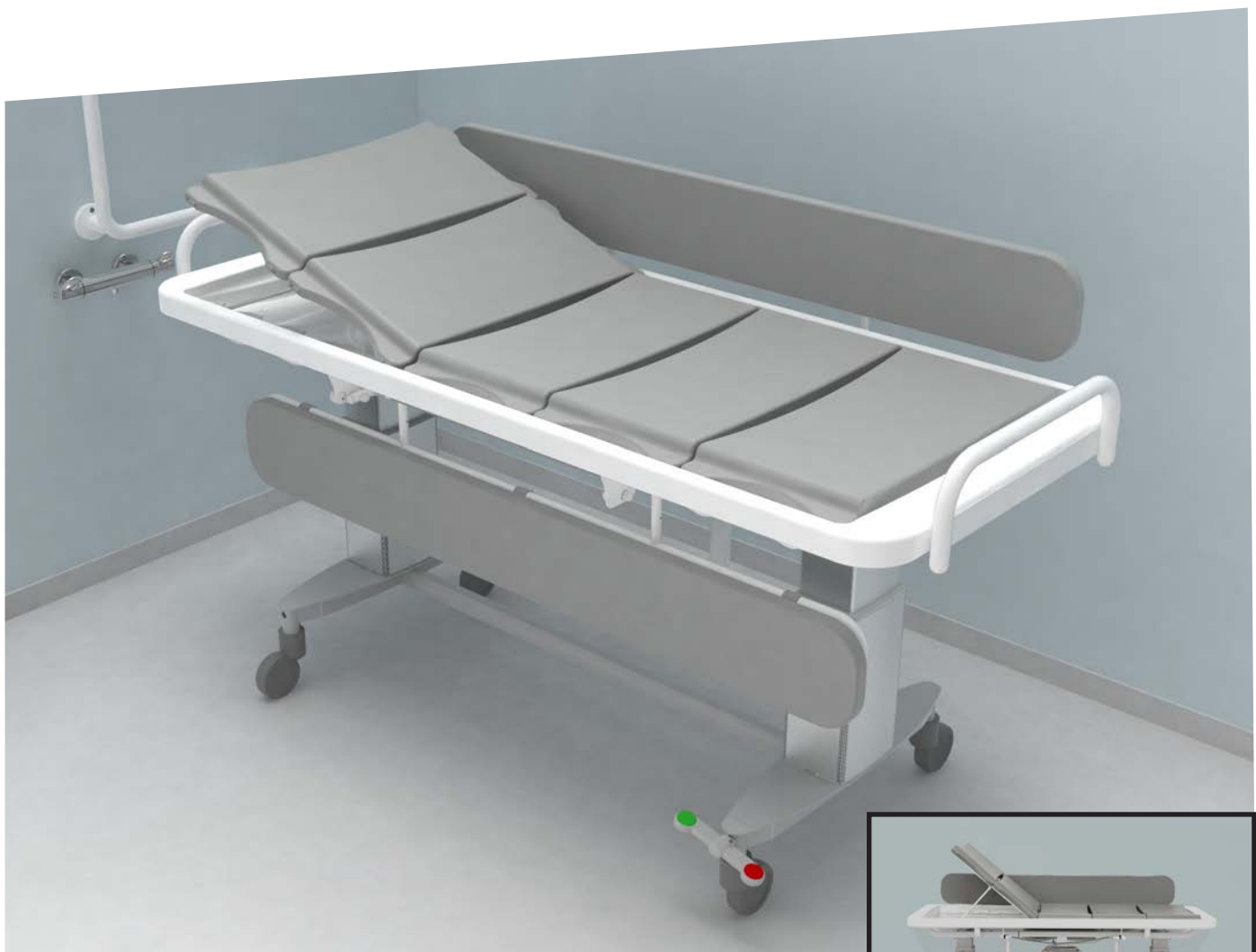
Mando a distancia con cable

Ref.: 97000425



ROPOX
BETTER WAYS TO BETTER DAYS

UGARI GERIÁTRICA
C/Venta de la Estrella 6, pab.126 - 01006 VITORIA-GASTEIZ (SPAIN)
Tel (+34) 945 146 744; Fax (+34) 945 154 036; E-mail: ugari@ugari.es
www.ugari.es

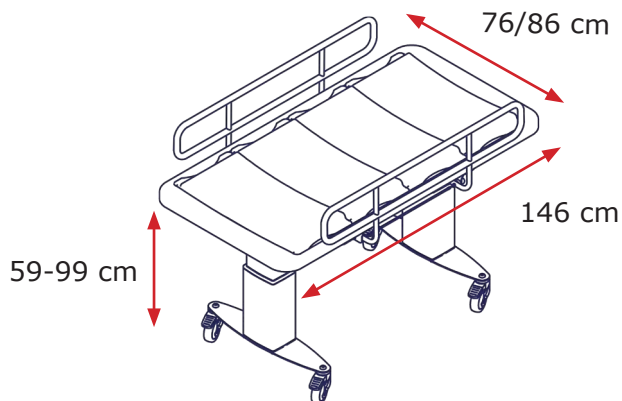


Carro de ducha eléctrico Mobilio

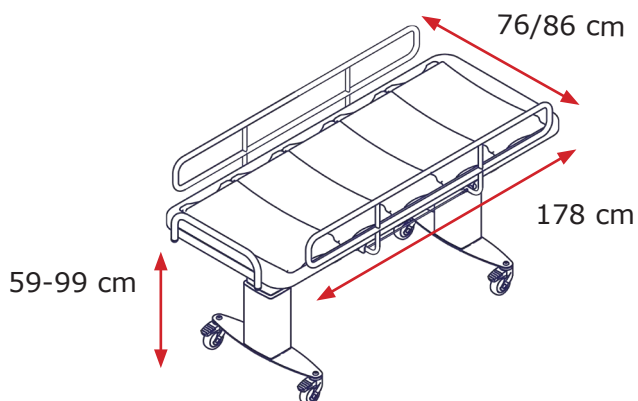
Carro de ducha con ajuste en altura eléctrico (59-99 cm). Proporciona unas condiciones óptimas de trabajo para los asistentes y una experiencia segura y cómoda para los usuarios.

- El diseño de la camilla de la ducha garantiza que el usuario siempre esté tumbado cómodamente sobre las colchonetas y que el agua drene de inmediato para que el usuario no esté en contacto con el agua sucia.
- El respaldo permite que el usuario tenga contacto visual con su asistente en todo momento.
- Las colchonetas se pueden levantar individualmente para facilitar su limpieza entre cada lavado.
- Las colchonetas son reversibles y proporcionan una sensación cálida y agradable. Por una lado, se doblan ligeramente hacia abajo, para proporcionar comodidad y seguridad al usuario. Por el otro, se inclinan hacia arriba para facilitar el cambio de ropa de los usuarios.
- La altura se ajusta eléctricamente con un mando de control, esto proporciona a los cuidadores una postura de trabajo saludable y facilitar las transferencias de los usuarios. Opción batería disponible.
- Las ruedas permiten desplazar con facilidad el carro de ducha de un espacio a otro y el bloqueo de las ruedas fija la camilla para proporcionar seguridad durante el uso de la camilla.

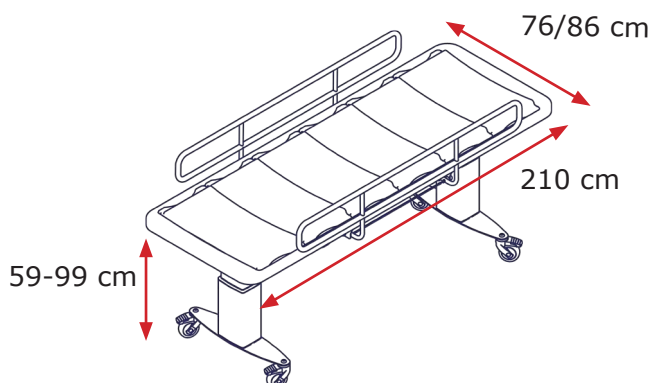
Ref: 40-31406
Carro de ducha eléctrico Mobilio 146 cm



Ref: 40-31410
Carro de ducha eléctrico Mobilio 178 cm.



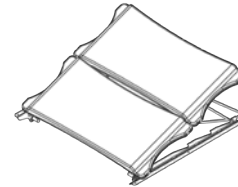
Ref: 40-31411
Carro de ducha eléctrico Mobilio 210 cm.



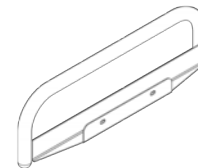
* El área de descanso es 18 cm más corta que la longitud de la cama de ducha.

Accesorios

Respaldo para carro de ducha
Ref.: 40-25031



Barandilla de seguridad frontal y posterior
Ref.: 40-25038



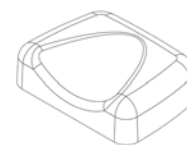
Batería
Ref.: 40-30762



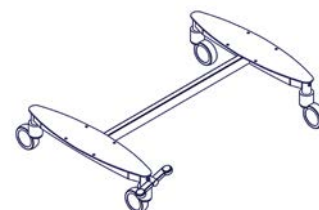
Cubierta para barandilla de seguridad
Ref.: 40-25782 para longitud 146 cm
Ref.: 40-25783 para longitud 178 cm y 210 cm



Soporte de cabeza
Ref.: 40-25090



Freno central
Ref.: 40-30753 para longitud 146 cm
Ref.: 40-30760 para longitud 178 cm
Ref.: 40-30763 para longitud 210 cm





Mesa de enfermería Maxi 2



La camilla de enfermería se distingue por su ergonomía única y funcional, y debido al pozo integrado facilita la limpieza al usuario.

- La camilla se puede colocar en la posición más alta para evitar que los niños se suban en ella.
- La forma de la camilla hace que sea mucho más funcional.
- En la parte estrecha de la camilla se pueden colocar objetos pequeños y en la parte ancha se pueden colocar los niños para que estén más seguros.
- Si la camilla de ducha tiene que realizar un sobreesfuerzo durante su ajuste en altura, se para inmediatamente, proporcionando una gran seguridad al usuario.
- El ajuste en altura se realiza desde los 40 cm hasta los 100 cm.

<p>Modelos</p>	<p>Mesa de enfermería Ref.: 50-50670</p> 	<p>Mesa de enfermería con pozo Ref.: 50-50672</p> 	
<p>Accesorios</p>	<p>Cubiertas laterales Maxi 2 Ref.: 50-50682 Ref.: 50-50683</p> 	<p>Colchones, color gris Ref.: 50-50680 Ref.: 50-50681</p> 	<p>Grifo accionamiento automático Ref.: 40-14684</p> 






Mesas de enfermería Medi 2



Mesa de enfermería para colocación en la pared o colocación con pies de soporte. El ajuste en altura se realiza mediante un mando con cable en espiral en un rango de altura de 65 a 100cm. La mesa de enfermería Maxi está disponible con o sin lavabo e incluye dos cestas metálicas que se colocan bajo la encimera. La mesa de enfermería con lavabo se suministra con embellecedor, grifo monomando con protección para agua caliente y tomas de agua y desagüe flexibles.

Modelos	Mesa de enfermería Ref.: 50-50675	Mesa de enfermería con pozo Ref.: 50-50677
		

Accesorios	Cubiertas laterales Maxi 2 Ref.: 50-50682 Ref.: 50-50683 Ref.: 50-50688	Colchones, color gris Ref.: 50-50680 Ref.: 50-50681	Grifo accionamiento automático Ref.: 40-14684
			



Cambiador Vario



Cambiador abatible para colocación en la pared sin lavabo. El Cambiador Vario se coloca en la plataforma de pared. El ajuste en altura se realiza mediante un mando con cable en espiral en un rango de altura de 30 a 100 cm. Cuando no se utiliza el cambiador se puede colocar en posición vertical para ganar espacio en la sala.

Rango de altura: 30-100 cm
Carga máxima: 200 kg

Plataforma pared:
Altura: 114 cm
Anchura 71 cm
Profundidad: 18 cm

Cambiador Vario				
Medidas: 120x70cm Ref: 40-30404 Ref: 40-30804	Medidas: 140x70cm Ref: 40-30406 Ref: 40-30806	Medidas: 160x70cm Ref: 40-30408 Ref: 40-30808	Medidas: 180x70cm Ref: 40-30410 Ref: 40-30810	Medidas: 190x70cm Ref: 40-30411 Ref: 40-30811

Accesorios cambiador Vario	
Colchon: 3cm grosor	Protector de barandilla
Colchón: grosor 3cm Ref: 40-25760 120 cm Ref: 40-25795 140 cm Ref: 40-25796 160 cm Ref: 40-25764 180 cm Ref: 40-25765 190 cm	Ref: 40-25782 120/140 cm Ref: 40-25783 160/180/190 cm



Carro cambiador Mobilio



Carro cambiador móvil con ruedas con freno que aportan estabilidad y facilitan el desplazamiento de la camilla. Para un ajuste en altura eléctrico del carro cambiador Mobilio, se puede conectar un cable de tres metros de longitud a la toma de corriente situada en la pared. El rango de ajuste de altura es de 52 a 92 cm y se realiza mediante un mando de control con cable en espiral. Carga máxima 200kg.

Carro cambiador Mobilio				
Medidas: 120x70cm Ref: 40-30404	Medidas: 140x70cm Ref: 40-30406	Medidas: 160x70cm Ref: 40-30408	Medidas: 180x70cm Ref: 40-30410	Medidas: 190x70cm Ref: 40-30411

Accesorios cambiador Mobilio				
Colchon: 3cm grosor	Barandilla	Protector barandilla	Freno central	Batería
Colchón: grosor 3cm Ref: 40-25760 120 cm Ref: 40-25795 140 cm Ref: 40-25796 160 cm Ref: 40-25764 180 cm Ref: 40-25765 190 cm	Ref: 40-30196 120/140 cm Ref: 40-30197 160/180/190 cm	Ref: 40-25782 120/140 cm Ref: 40-25783 160/180/190 cm	Ref: 40-30765 120/140 cm Ref: 40-30764 160/180/190 cm	Ref: 40-30762